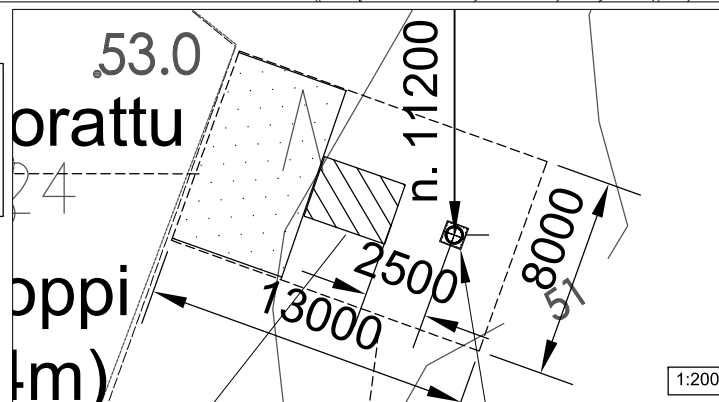


Pääskynlento, pylväs h = 42m
 z = +51m (maan pinnan korkeus) N2000
 p = 6704031, EUREF-FIN (GK23)
 i = 23463311, EUREF-FIN (GK23)
 KUNTA: no 853 Turku
 KAUP.OSA: no 15
 TILA r.no 9903:0



Kaup.osa/Kylä 15	Korttel/Tila 9903	Tontti/Rno 0	Viranomaisen merkintä
Psyvä rakennustunnus			Korkeus- ja koord. järjestelmä ETRS-GK23, N2000
Rakennustoimenpide UUDISRAKENNUS/ERILLISLAITE			Piirustustaji PÄÄPIIRRUSTUS No 1/3
Rakennuskohteen nimi ja osoite Pääskynlento Pääskynlento 20610 Turku			Piirustuksen sisältö ASEMAPIIRRUSTUS Mittakaavat 1:500, 1:200 Pylvään ja laittilan sijainti, OP 8, 42m
		Suunn.ala ARK	Työnumero 01
		Piir.no 01	Muutos
Pääsuunnittelija Rejlers Finland Oy, RI Ari Lindroos	TELIA TOWERS FINLAND Oy Teollisuuskatu 15, 00510 HELSINKI		Kohteen suunnittelutunnus Pääskynlento / Telia Towers Finland Oy
Rakennussuunnittelija Rejlers Finland Oy, RI Veikko Erola		Päiväys 25.11.2020	Tiedosto .dwg