

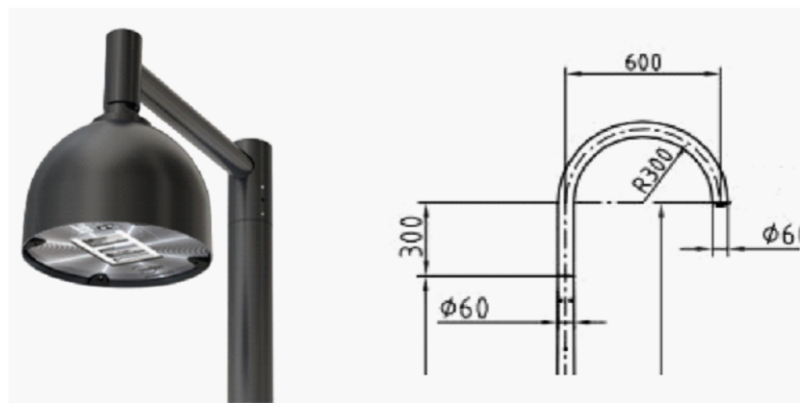
Asemapiirros 1:500



MERKINNÄT

- suunnittelualueen raja
- oleva lehtipuu (mitattu)
- oleva havupuu (mitattu)
- poistettava puu
- istutettava puu
- siirrettävä puu
- poistettava pensasaita
- istutettava pensasaita
- istutettava perenna-alue
- säilyvä nurmi
- uusittava nurmi
- uusi kivituhka
- betoninen nupukivireuna
- turvasora
- tekonurmi, väri latte
- tekonurmi, väri vihreä
- leikkiväline ja turva-alue
- kuntoiluväline ja turva-alue
- selkä- ja käsinojallinen penkki
- keinu
- riippumatto
- pöytä- ja penkkiyhdistelmä
- pöytä- ja penkkiyhdistelmä (seniorimalli)
- selkänojaton penkki
- roska-astia
- kasvillisuuden suoja-aita
- poistettava valaisin
- P = poistettava valaisin
- NP = nykyinen pylvä, valaisin puretaan
- uusi puistovalaisin
- nykyinen kaivo
- pintavesien valumissuunta
- poikkileikkaus

uusi puistovalaisin (kaarivarrella)



Koordinaattijärjestelmät:
Tasoo X,Y: ETRS-GK23
(EUREF-FIN)
Korkeus Z: N2000

HYVÄKSYNYT: VIRAN PUOLESTA:
KAUPUNGINOSA: ISO-HEIKKILÄ ASEMAKAAVA: 47/1955 (3.10.1955), 70/1958 (10.2.1958), 39/1965 (14.04.1966) DIAARINUMERO: 69-2025
KORVAAN PIRUSTUKSEN: D 6476 006 KORVAAN OSITTAIN PIRUSTUKSEN:
KORVATTU PIRUSTUKSELLA: KORVATTU OSITTAIN PIRUSTUKSELLA:

TUUNN. MUUTOS TAI TÄYDENNYS		PÄIVÄYS	SUUNNIT. PIIRIT.	TARK. NYV.
TURUN KAUPUNKI, KAUPUNKIYMPÄRISTÖ				
KAUPUNKIRAKENTAMINEN KAUPUNKIYMPÄRISTÖN TOTEUTUSSUUNNITTELU				
KOHDE KANSLERINPUISTO		SISÄLTÖ PUISTOSUUNNITELMA ASEMAPIIRROS LEIKKAUS A-A		
SUUNNITTELIJA FCG	SUUNNITTELUAVUSTAJA FCG	TARKASTAJAT Tiina Puska	MITTAKAAVA 1:200, 1:100	
PÄIVÄYS 17.10.2024	HYVÄKSYVÄ Kari Linnakoski	PIRUSTUSNUMERO W 5476 007	MUUTOS	
FCG Finnish Consulting Group Oy Osmonitie 34, PL 950 00610 Helsinki Puh. 01045090 www.fcg.fi		HYV. 16.10.2024 T. Tuominen TARK. 16.10.2024 R. Ger LAAT. 16.10.2024 R. Ger / M. Lampinen		