

**TURUN
VESIHUOLTO**

TURUN VESIHUOLTO OY:N OHJEET URAKOITSIJALLE

SISÄLLYSLUETTELO

1. Kartoitukset
2. Verkoston varusteiden ja laitteiden rakentamisperiaatteet

Liitteet:

- liite 1 mittauskoodilista
- liite 2 palopostin rakentamisperiaate
- liite 3 sulkuventtiilin rakentamisperiaate
- liite 4 huuhteluhaaran rakentamisperiaate
- liite 5 paineviemärin puhdistusyhteen ja sulkuventtiili rakentamisperiaate
- liite 6 palovesiasema 150-1
- liite 7 palovesiasema 150-2

Turussa 20.9.2018

1. Kartoitettavat kohteet

Kaikkien rakennettujen johtojen, laitteet, varusteet, liittyvät rakenteet, taitepisteet ja koko / materiaali-muutokset tulee mitata avonaisesta kaivannosta siten, että putkien päät ja taitekohdat ovat mittaushetkellä näkyvissä. Mitattavia varusteita ja liittyviä rakenteita ovat esim. savipadot, pontit, eristeet, suojaputket, kulmatuet, kiinteät perustusrakenteet ja paikalleen valetut rakenteet. Myös kaivamattomin menetelmin tehtävät linjat pitää tarkemitata.

Vesijohdoista ja paineviemäreistä korkeustieto mitataan putken päältä, taite- ja liitoskohtien lisäksi niin, että vähintään 40m:n välein tulee korkeusasema määritettyä.

Johtoreitit mitataan taiteviivoina ja muut kohteet pistemäisinä. Jokaiselle kartoitettavalle pisteelle mitataan **x- ja y-koordinaatit sekä korkeuskoordinaatti z.**

Z = viettoviemäreillä vesijuoksu ja vesijohdoilla sekä paineviemäreillä putken laki.

Kohteille annetaan taiteviivan numero ja kohdekoodi (**liite 1**).

Tonttviemärit mitataan taiteviivalla aloittaen tontin suunnasta kohti runkolinjan liitoskohtaa.

Kaivojen ja venttiilien kannet mitataan, kun ne ovat lopullisessa katukorkeudessa.

Mittaus suoritetaan GPS / takymetri- mittauksina. Korkeuden(z) mittaamisessa suositellaan GPS-laitteiden sijaan joko takymetriä tai vaaituskojetta. Mikäli mittaamisessa käytetään GPS-laitetta, tulee mittauksen oikeellisuus tarkistaa takymetrillä tai vaaituskojeella 50 metrin välein.

Tarkekuvaan (.pdf tai .dwg) tai sähköpostiin on kirjattava:

- Mittauksen suorittaja ja hänen yhteystiedot
- Mittauksessa käytetty mittauskalusto
- Mittauksen päivämäärä
- Mittauksissa käytetyt lähtöpisteet ja koordinaatit
- Mittauksen sulkuvirheet, orientointitiedot
- Korkeustiedot tarkekuviin (VJ, JV, HV)

1.1 Koordinaattijärjestelmät ja mittauskontrolli

Kartoitus tehdään EUREF-FIN (ETRS-GK23) koordinaatistossa ja N2000 korkeusjärjestelmässä.

Aineistossa ei saa olla päällekkäisiä, ylimääräisiä väliaikaisia/rakennusaikaisia tai virheellisiä kohteita eikä yhden pisteen taiteviivoja, virheellisiä taiteviivan numeroita tai kohdekoodeja.

Kartoitettavat kohteet on mitattava maastossa niin, että mitattavan pisteen kaikkien koordinaattien osalta päästään vähintään seuraaviin tarkkuuksiin:

- Keskivirhe enintään 50 mm paitsi viettoviemäreiden vesijuoksut 20 mm.
- Maksimivirhe enintään 100 mm (ei koske viettoviemäreiden korkeuksia).
- Maksimin ylittäviä enintään 1 %.

Jokaisella mittauskerralla on mittaus liitettävä runkopisteisiin, niin että mittaustiedoista saadaan todettua mittauksen oikeellisuus (x, y, z).

Kartoitus tulee toimittaa aina uutena kokonaisuutena, toisin sanoen jo toimitettua kartoitusta ei tule toimittaa uudelleen ohjelmisto virheiden välttämiseksi.

1.2 Formaatti

Kartoitusaineistot tehdään Suomen Kuntaliiton hyväksymän paikkatietojen luokittelun mukaisen koodituksen tapaan.

Kartoitukset toimitetaan tiedostoina GT- formaatissa, (Geonic, tielaitos), Turun vesihuolto Oy:n mittauskoodilistan mukaisesti. **(liite 1)**. Formaatti on ASCII-muotoinen (txt-tiedosto), jossa maastokohde ilmaistaan 74 merkin tietueella.

Tietueessa neljän ensimmäisen tunnuksen ja pistenumeron formaatti on 18 (kokonaisluku, 8 merkkiä, tasaus oikealta). Koordinaattien formaatti on 3 F14.3 (10 merkkiä, piste, 3 desimaalia). Näin muodostuu neljä 8 merkin ja kolme 14 merkin saraketta.

Esimerkki:

T1	T2	T3	T4	N	E	Z
12345678123456781234567812345678.....14	12345678123456781234567812345678.....14	12345678123456781234567812345678.....14	12345678123456781234567812345678.....14	12345678123456781234567812345678.....14	12345678123456781234567812345678.....14	12345678123456781234567812345678.....14
0	0	2510	22	6705826.120	23461884.797	3.852
VJ	0	200	23	6705824.110	23461885.075	3.802
110M	1	20111	24	6705259.472	23461887.324	3.601
110M	1	20111	25	6705260.475	23461886.312	3.721
160M	0	2517	26	6705259.623	23405259.771	3.597

T1: Koko ja materiaali / lisätieto-kenttä

Johdoissa: koko ja materiaali, venttiileissä: huuhteluventtiilit merkitään HV

Kentän tekstit tulee olla kirjattuna yhteen ilman välilyöntejä (max. 8 merkkiä), esim. 90M (Muoviputki 90mm)

T2: Taiteviivan numero

Juokseva numero 1:stä alkaen. Saman taiteviivan pisteiden tulee olla peräkkäin loogisessa järjestyksessä.

Pisteille, jotka eivät ole taiteviivan pisteitä, annetaan numeroksi nolla.

T3: Mittauskoodi

Koodauksessa on käytettävä Turun vesihuolto Oy:n mittauskoodilistaa. **(liite 3)**.

1.3 Dokumentointi ja aineiston toimitus

Suunnitelman mukaan nimetyn mittauskoodilistan lisäksi aineistosta toimitetaan aina tarkekuva dwg- tai pdf- muodossa, jossa on esitetty korkeuksineen koko rakennettu verkosto ja muu lisäinformaatio, kuten suunnitelmasta poikkeavat putkikoot ja materiaalit, detaljit ym.

Mikäli urakan aikana tehdään uusia tonttiliitoksia runkolinjoihin, tulee urakoitsijan tehdä näistä listaus ja toimittaa se tilaajalle. Lista on kirjattava kunkin uuden liitoksen kohdalle, onko haara käytössä vai tulpattu.

Urakoitsijan on otettava työn aikana valokuvia (jpg tai pdf) tärkeistä rakenteista (kuten johtojen risteämisistä ja liitoksista) tai suunnitelmasta poikkeavista rakenteista. Valokuvat on nimettävä suunnitelmassa esitettyjen kaivonumeroiden, paalulukujen, osoitteen, tontin numeron tai kohteen koordinaattien(x,y) mukaan.

Aineisto (sis. mittauskoodilista, tarkekuva, valokuvat ja saatetiedot kartoituksesta) toimitetaan sähköpostitse työmaan valvojille, kohteen vesihuollon suunnittelijalle sekä kartoittajalle teija.vainio-karahan@turunvesihuolto.fi. Kartoitukset tulee toimittaa vähintään kaduittain tai kerran kuukaudessa. Maksuerätaulukon mukaisen maksuerän kartoitus tulee olla hyväksyttyä ennen kyseessä olevan maksuerän laskutusta.

Mittauskoodilista, tarkekuva ja valokuvat on toimitettava vähintään kaksi viikkoa ennen viemärikuvausten tekemistä.

Lisätietoja antaa Teija Vainio-Karahan, teija.vainio-karahan@turunvesihuolto.fi, 040 1544 749

2. Verkoston varusteiden ja laitteiden rakentamisperiaate

Mallikuvat ja rakentamisperiaatteet on esitetty liitteissä 2, 3, 4, 5, 6 ja 7.

LIITE 1

Turun Vesihuolto Oy

MITTAUSKOODIT

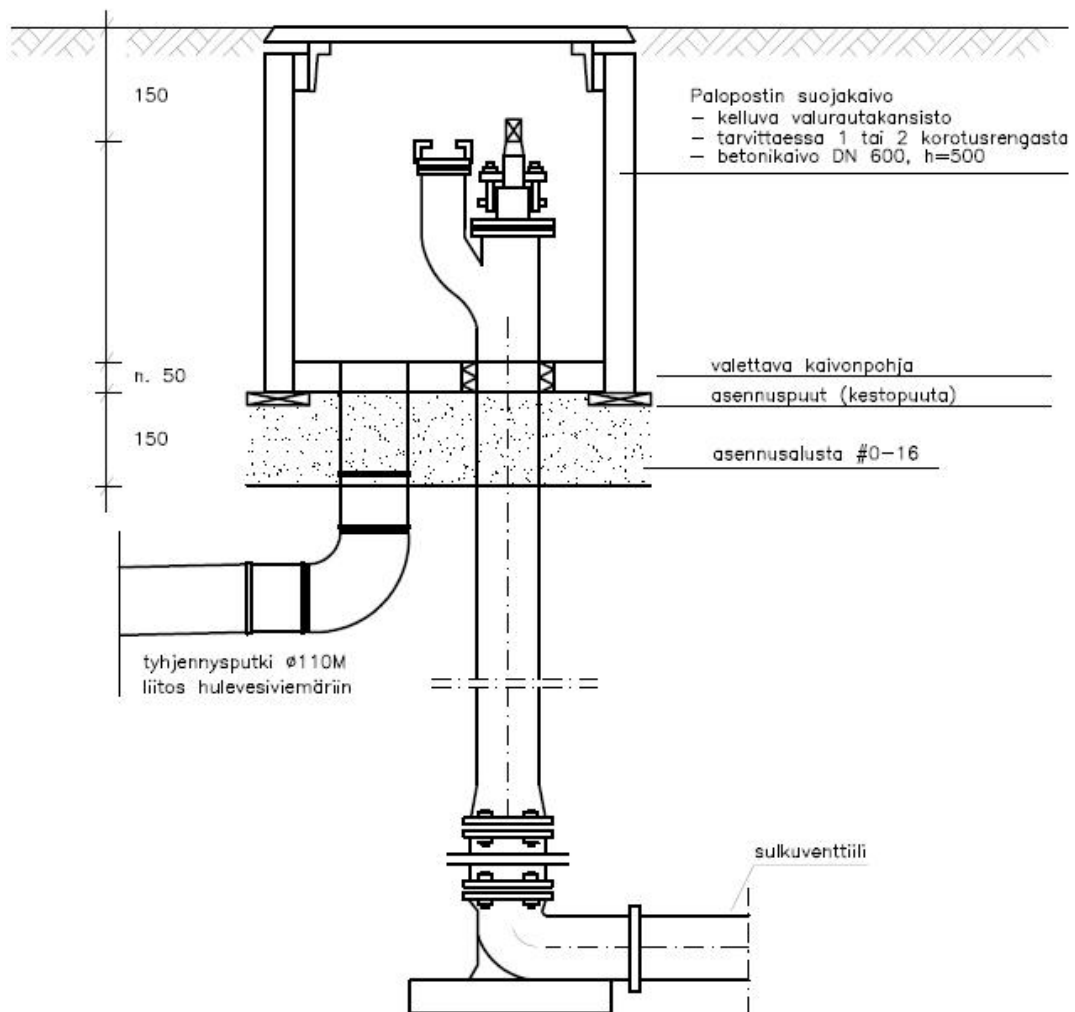
PISTE	NIMI
200	Karttapiste: yleispiste
300	Karttapiste
2516	Savipato
2001	Kiint. tarkastusputki - Jäte
2002	Tarkastusputki - Jäte
2005	Tonttikaivo - Jäte
2006	Laitekaivo - Jäte
2007	Tarkastuskaivo - Jäte
2010	Pumppaamo - Jäte
2011	Taloviemärinpää - Jäte
2012	Muovikaivo - Jäte
2013	Sulkuventtiili - Jäte
2500	Purkuaukko - Hule
2502	Imuaukko - Hule
2504	Kiint. Ritiläkaivo - Hule
2506	Tarkastusputki - Hule
2507	Tonttikaivo - Hule
2508	Salaojakaivo - Hule
2509	Kaukolämmön salaojakaivo - Hule
2510	Tarkastuskaivo - Hule
2511	Hulevesikaivo
2515	Pumppaamo - Hule
2517	Taloviemärinpää - Hule
2518	Muovikaivo - Hule
1000	Paloposti - Vesi
1001	Vesiposti - Vesi
1002	Tulppa - Vesi
1003	Ilmanpoistoventtiili - Vesi
1004	Sulkuventtiili - Vesi
1005	Tyhjennyskaivo - Vesi
1006	Talventtiili - Vesi
1007	Suojaputkikaivo - Vesi
1009	Laitekaivo - Vesi
1011	Mittarikaivo - Vesi
1015	Palovesiasema - Vesi
1016	Paineenkorotuspumppaamo - Vesi
1017	Läppäventtiili - Vesi
1019	Palo/vesiposti venttiili - Vesi

TAITEVIIVA	NIMI
3000	Karttaviiva: suojaputket, valettujen rakenteiden reunaviivat
2008	Runkoviemäri - Jäte
2009	Paineviemäri - Jäte
20111	Taloviemäri - Jäte
2512	Salaojaputki - Hule
2513	Paineviemäri - Hule
2514	Runkoviemäri - Hule
25171	Taloviemäri - Hule
7480	Kaukolämmön salaojapurku
1012	Kesävesijohto - Vesi
1013	Talovesijohto
1014	Päävesijohto
1018	Tuenta - Vesi

Koordinaatisto: Euref-fin ETRS-GK23

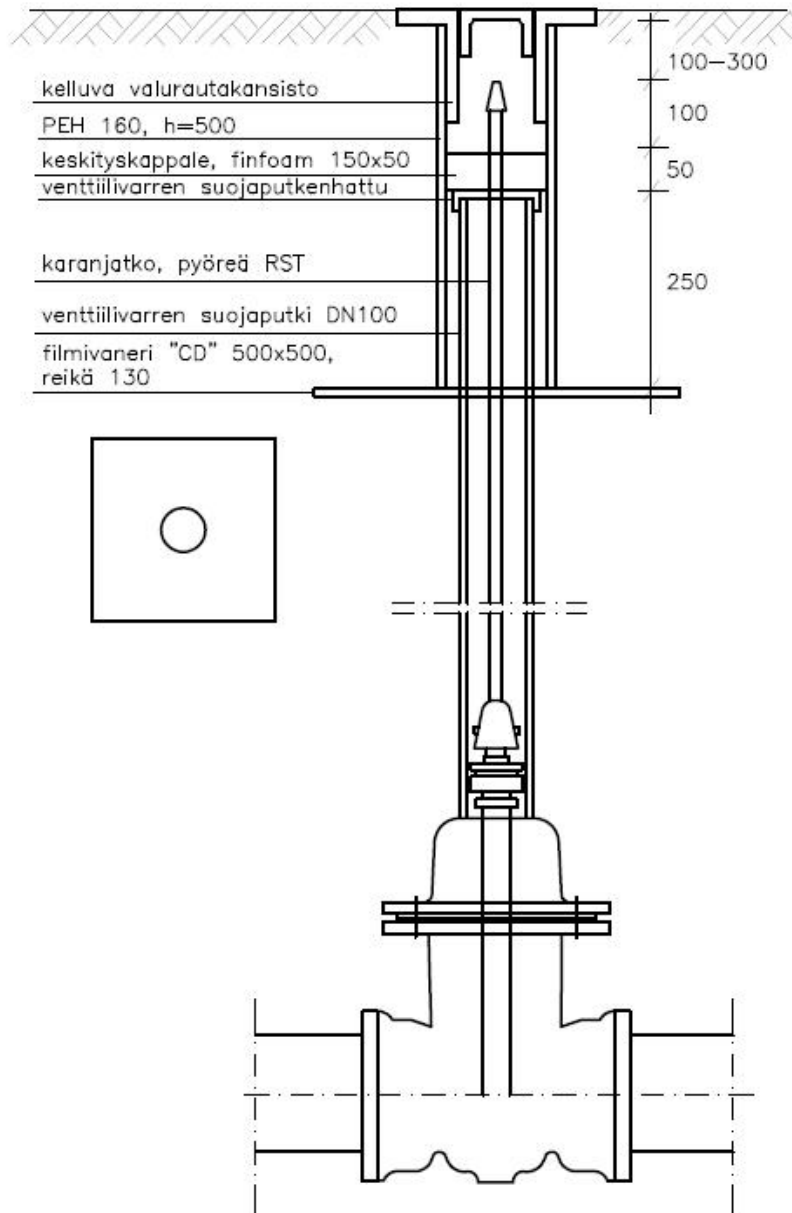
Korkeusjärjestelmä: N2000

PALOPOSTIN RAKENTAMISPERIAATE

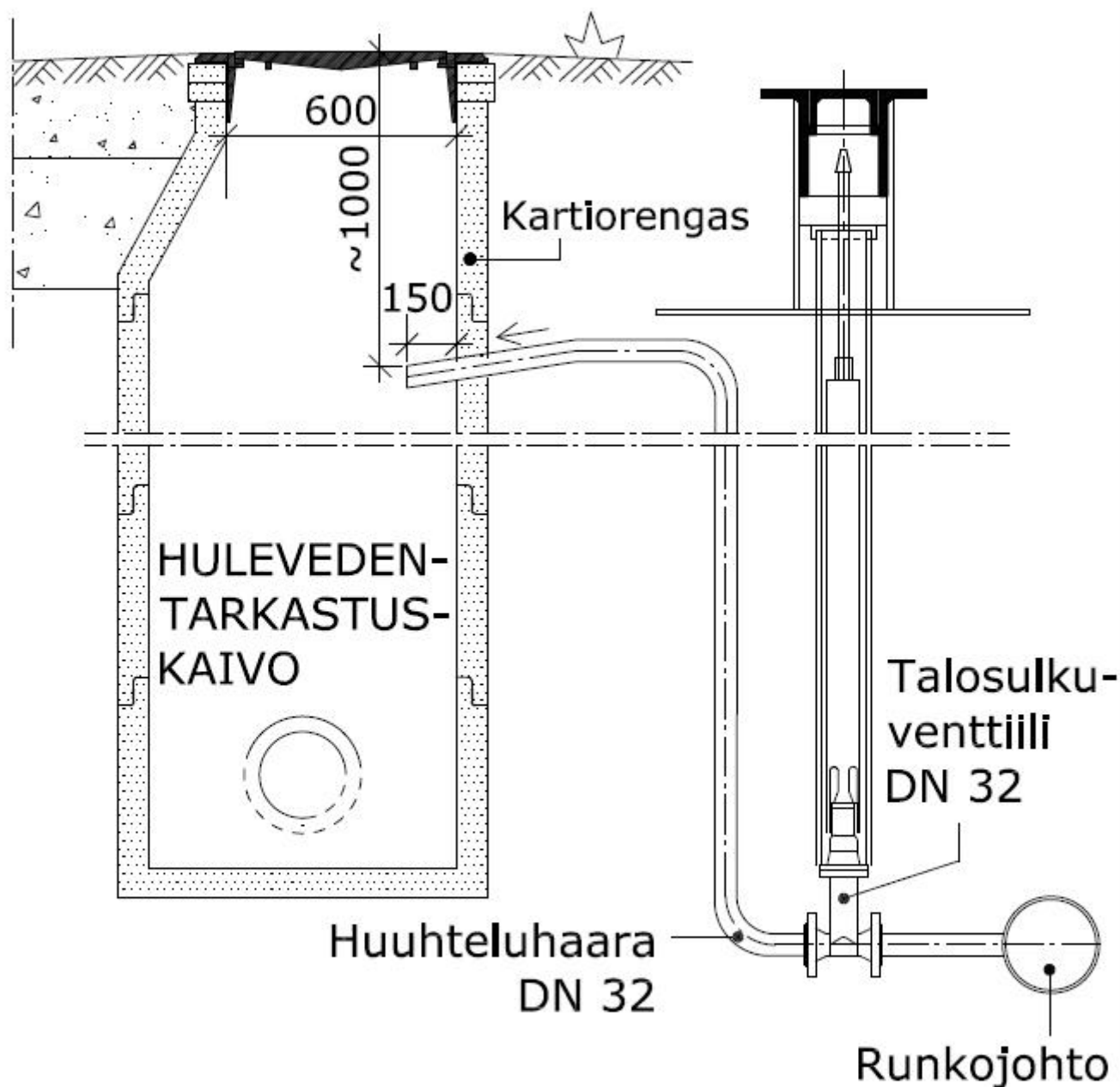


SULKUVENTTIILIN RAKENTAMISPERIAATE

- vesijohto: kumiluistiventtiili
- paineviemäri: levyluistiventtiili



Turun Vesihuolto Oy
 Huuhteluhaaran tyyppikuva, 27.3.2017

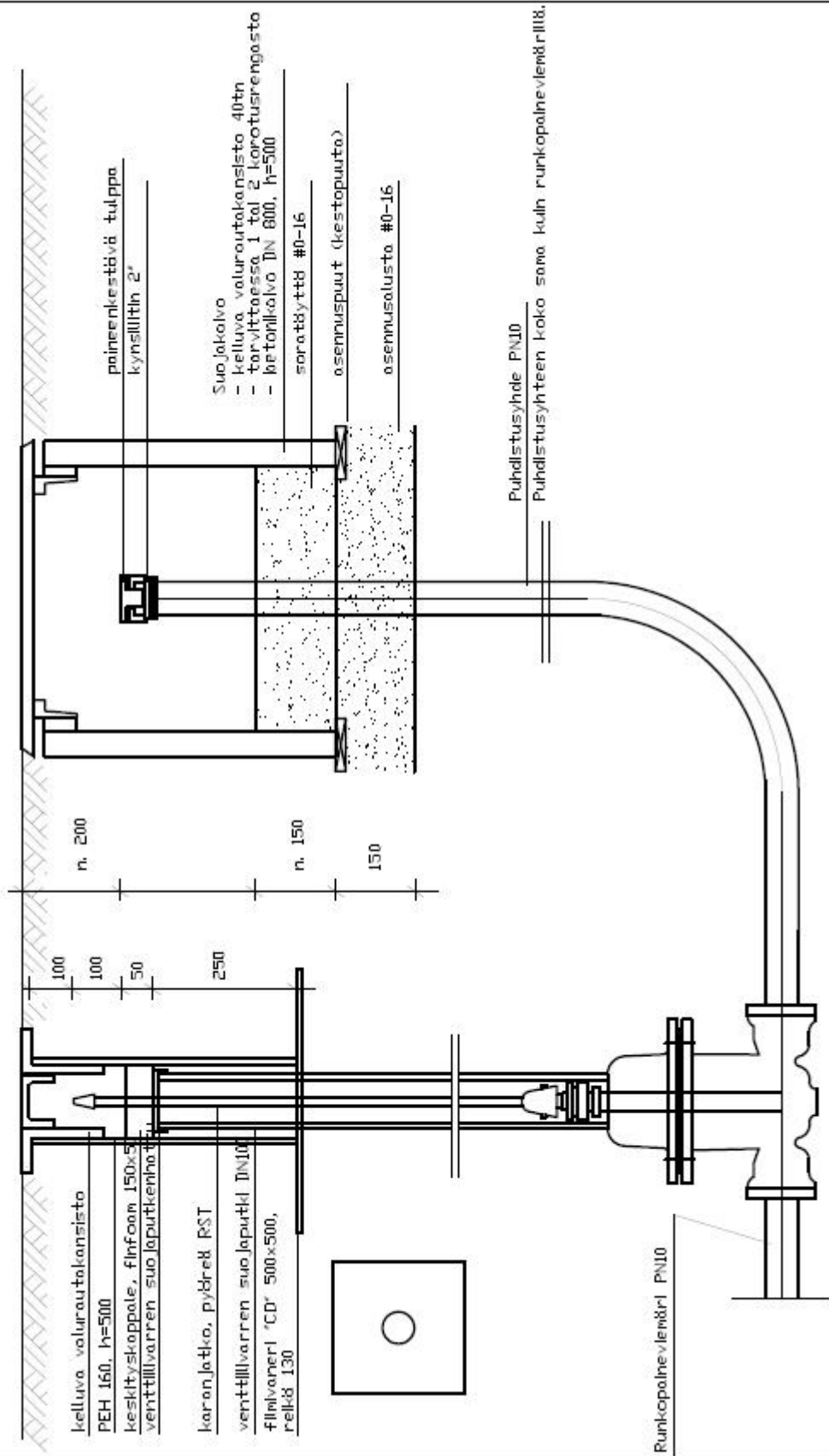


Huuhteluhaaran purkuputki sijoitettava hulevesiviemärin tarkastuskaivoon!

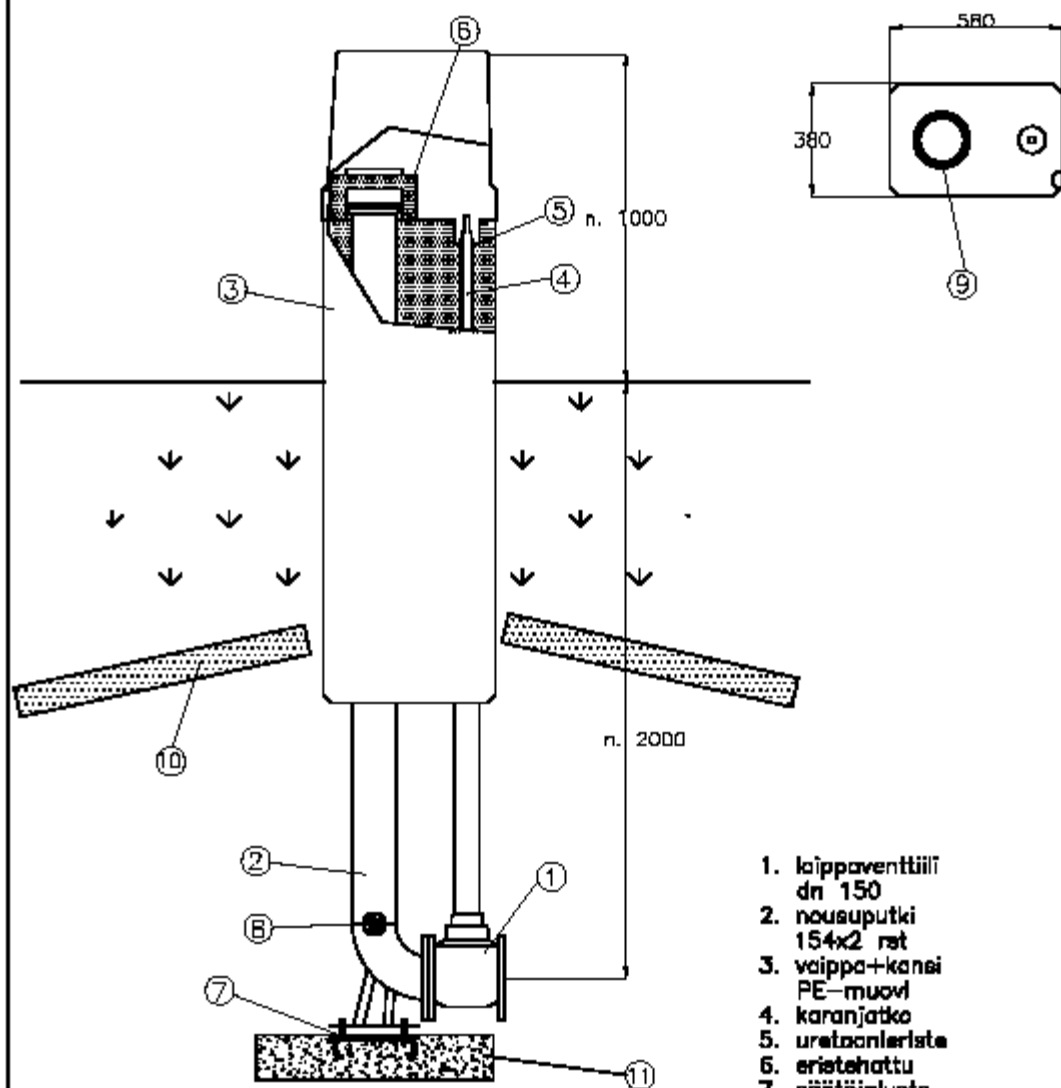
Liitos tehtävä ylimpään kaivonrenkaaseen, reikä timanttiporattava, max. $\varnothing 38\text{mm}$.

Turun vesiliikelaituksen ohjeet urakoitsijalle, Liite 5

PAINVIEMÄRIN PUHDISTUSYHTEEN JA SULKUVENTTIILIN RAKENTAMISPERIAATE



PALOVESIASSEMA 150-1



1. laippaventtiili
dn 150
2. nousuputki
154x2 röt
3. vaippa+kansi
PE-muovi
4. karanjatko
5. uretaanieriste
6. eristehattu
7. säätöjalusta
8. automaattinen tyh-
jennyaventtiili, ulostuloon
n.1m pituinen salaojaputki,
salaojan ympärystettyä
salaojasoralla (InfraRYL)
9. pikaliitin 6"
10. lämpöeristys (rout-
vissa kohteissa)
11. betonilaatta

PALOVESIASSEMA 150-2

