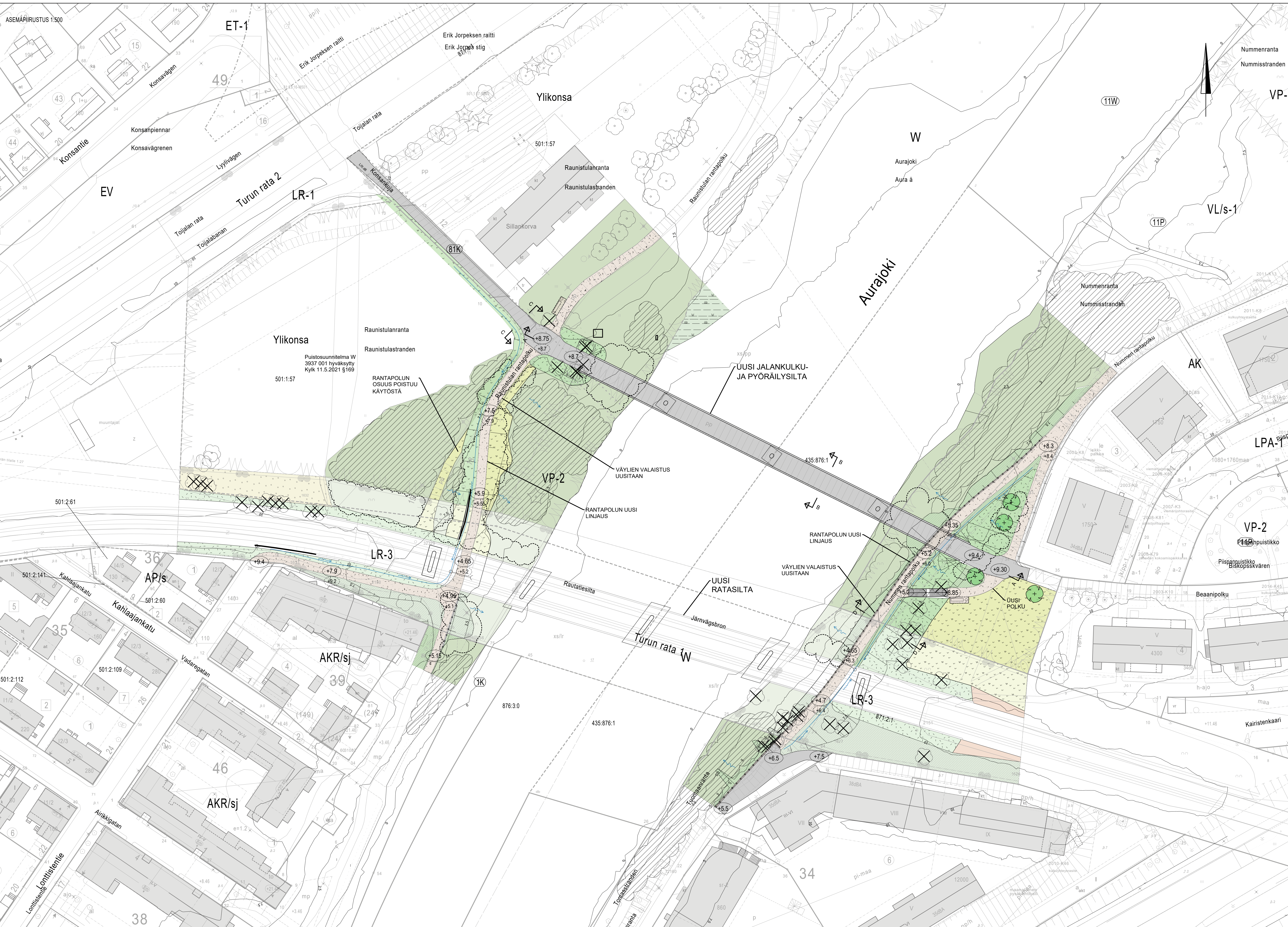
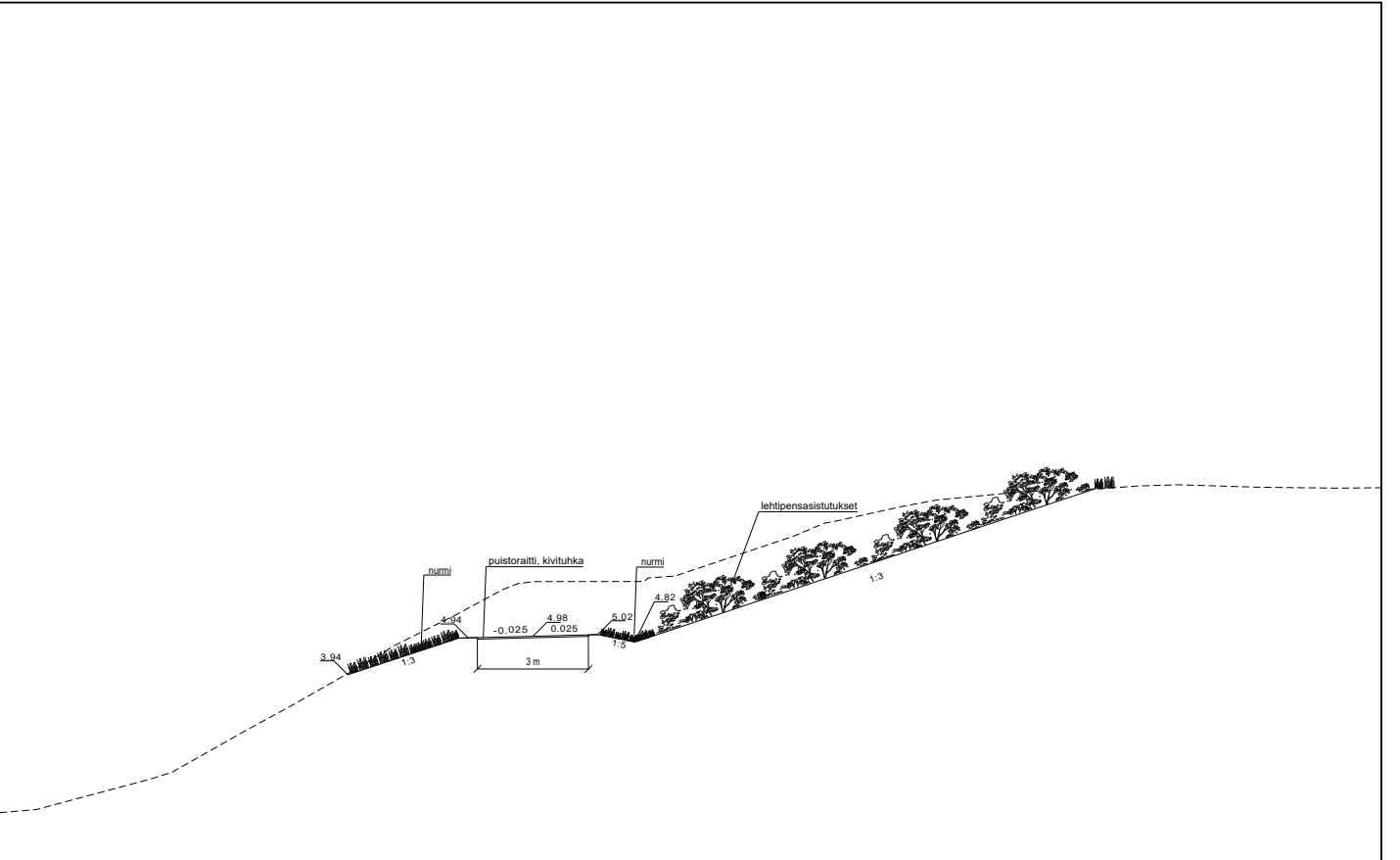
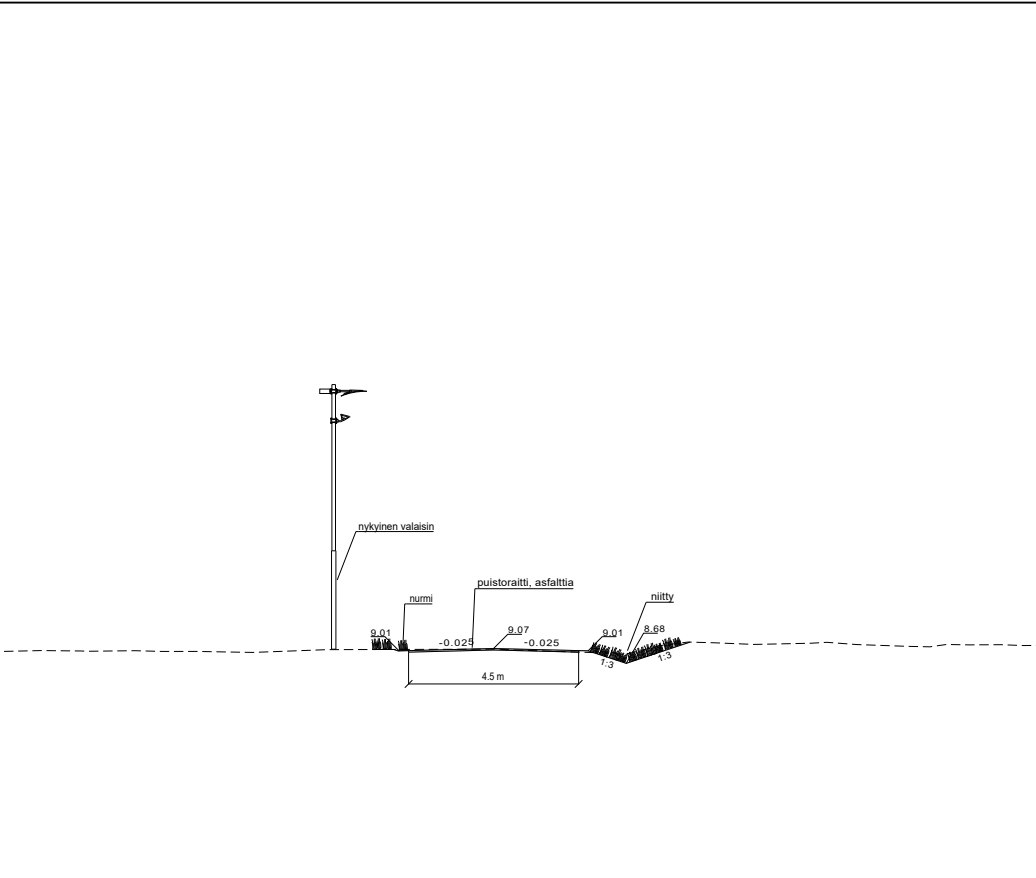
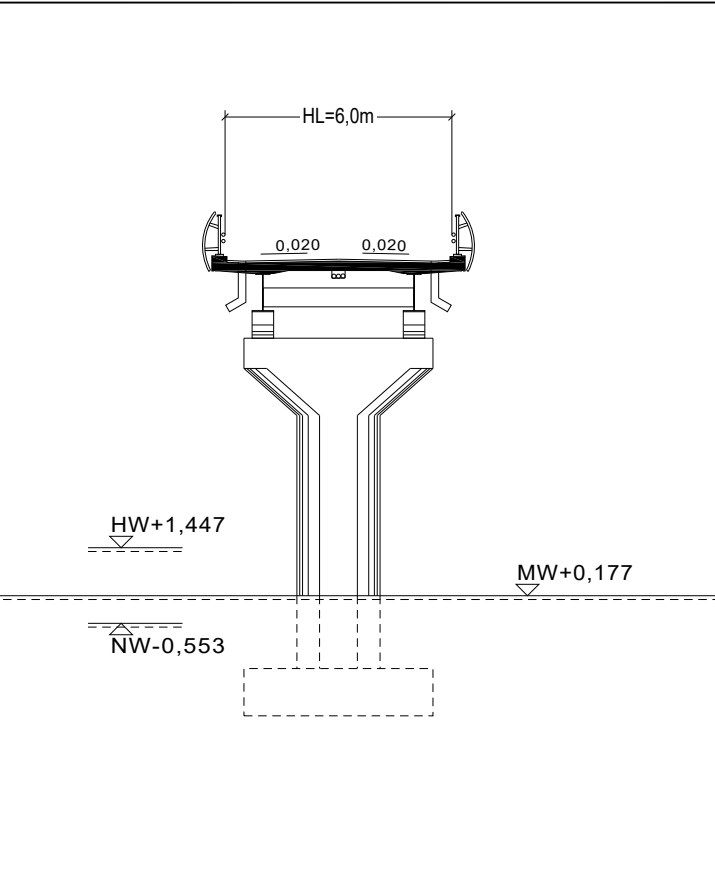


- MERKINNÄT**
- Silytettävä puustoalue
  - Silytettävä lehti-havupuu
  - Poistettava puustoalue
  - Poistettava lehtipuu
  - Istutettava lehtipuu
  - Istutettava pensasalue
  - Maisemanurmi 1
  - Peltoalue
  - Niitty
  - Viheralue
  - Kosteikko
  - Asfaltti
  - Kiviltukka
  - Sora
  - Tukimuri, luonnonkivi
  - Tukimuri, betoni
  - Kaide ja maantekäide
  - Penkki
  - Jäteastia
  - Portaatti
  - Likim. suunniteltu maapinnan korkeusarvo
  - Likim. nykyinen maapinnan korkeusarvo
  - Uusi rumpu
  - Uusi hulevesikaivo ja purkuputki
  - Painanne
  - Veden virtaamisuuanta
  - Puusto
  - Rautatealue



Koordinaattijärjestelmät:  
Tas X, Y: ETRS-GK23  
(EUREF-FIN)  
Korkeus Z: N2000



**HYVÄKSYNTÄ:**  
VIRAN PUOLESTA:

KAUPUNGINOSA: 001 1.006 VI, 011 Nummi, 081 Raunistulanranta  
ASEMAKAAVA: 853 22015 hyy. 25.1.2021, 853 131985 hyy. 24.4.1989, 853 292005 hyy. 16.2.2009  
DIAGRAMMILUETTELO: 14308/2021

KORVAUSPURUSTUKSEN:  
KORVAUS OBITAN PURUSTUKSEN:

KORVATTU PURUSTUKSELLA:  
KORVATTU OBITAN PURUSTUKSELLA:

TUURAUS: MUUTOS TARKENNUKSEN: PÄIVÄYS: SUUNNITTELIJA: TARKASTAJA:

**TURUN KAUPUNKI, KAUPUNKIYMPÄRISTÖ**  
KAUPUNKIRAKENTAMINEN  
KAUPUNKIYMPÄRISTÖN TOTEUTUSSUUNNITTELU

KOHDE: RAUNISTULANRANTA NUMMENRANTA TUOMANNRANTA

PIUSTUSSUUNNITELMA POIKKILEIKKAUKSET

SIUNNITTELIJA: SWECO	SIUNNITTELUKAVAJA: SWECO	TARKASTAJAT: SWECO	MITTAKAAVA: 1:500, 1:200
PÄIVÄYS: 08.12.2021	HYVÄKSYNTÄ:	PIUSTUSSUUNNITTELIJA: W 2215 001_1	MAITTO:
SWECO Oy Suomenkatu 2 00240 Helsinki puh. 020 739 3000		HYV: 08.12.2021 TARK: 08.12.2021 LAI: 08.12.2021	N. Mäntönen K. Järsson K. Järsson / K. Lof

