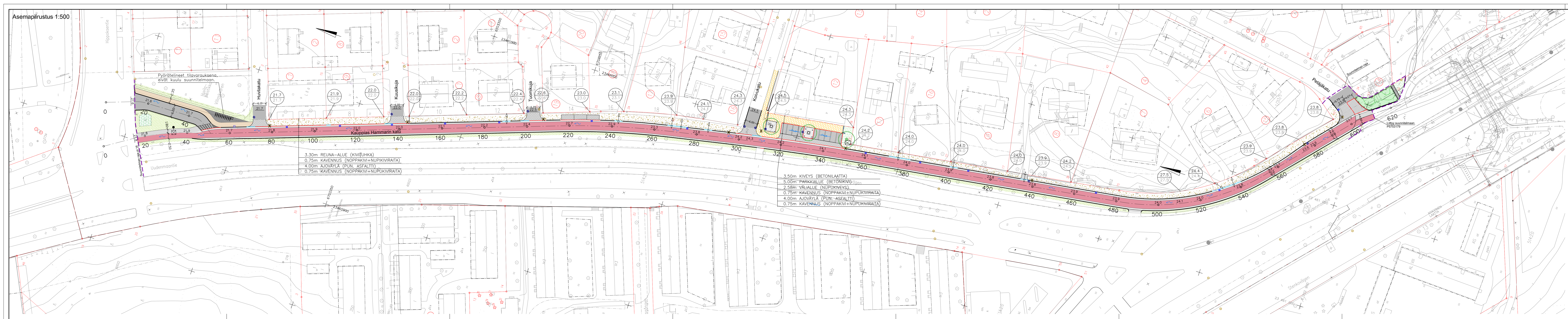
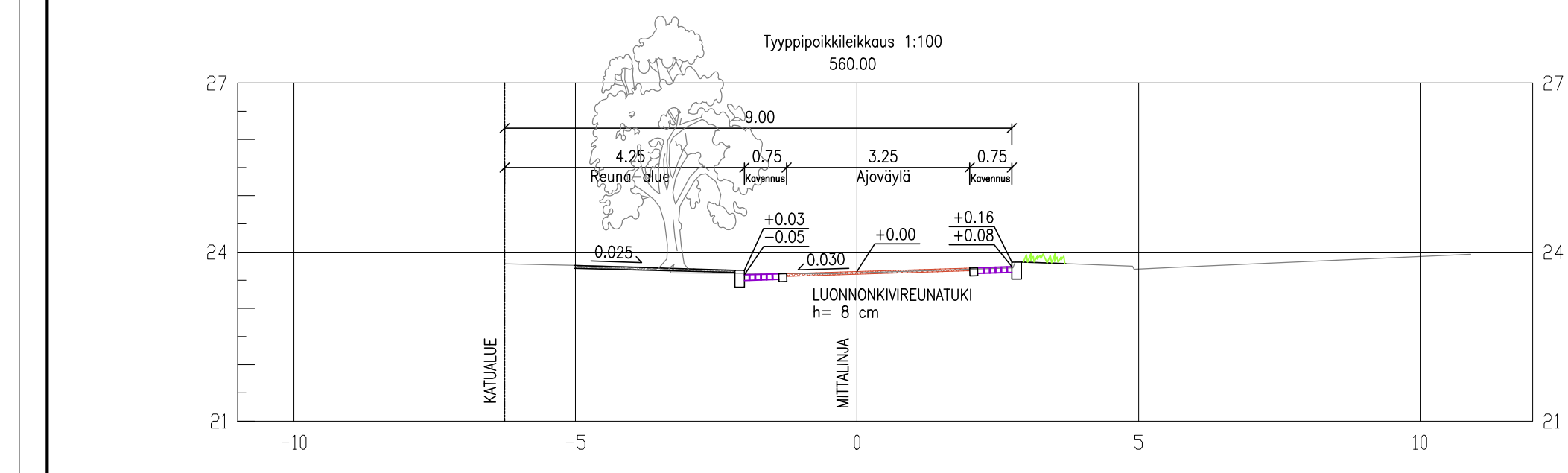
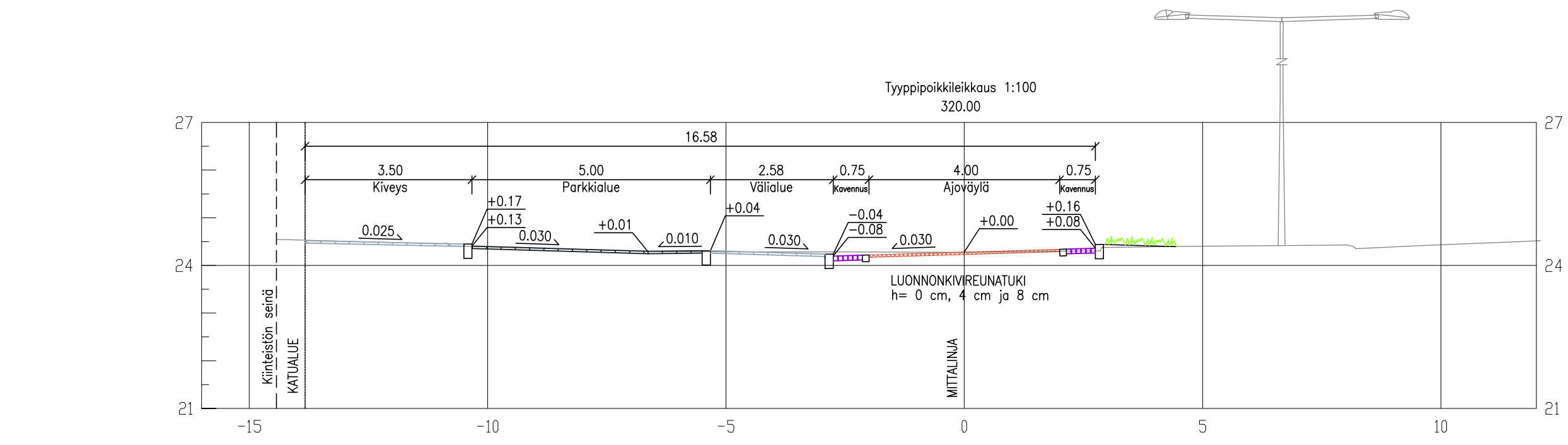
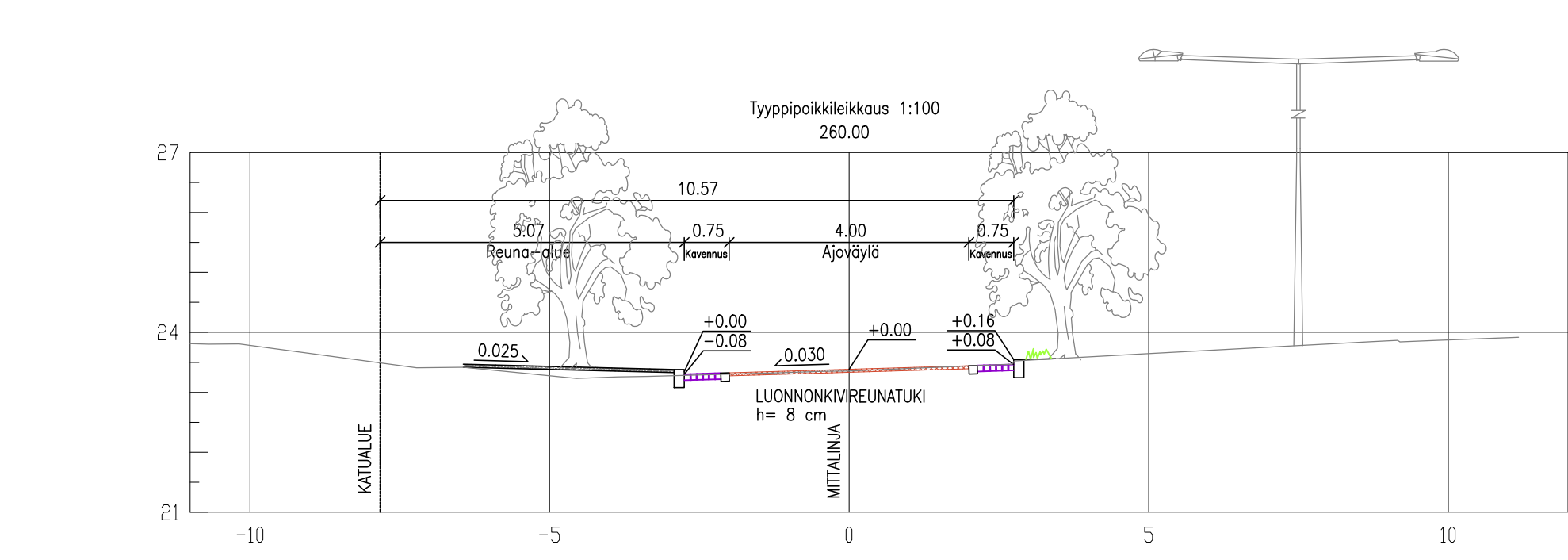
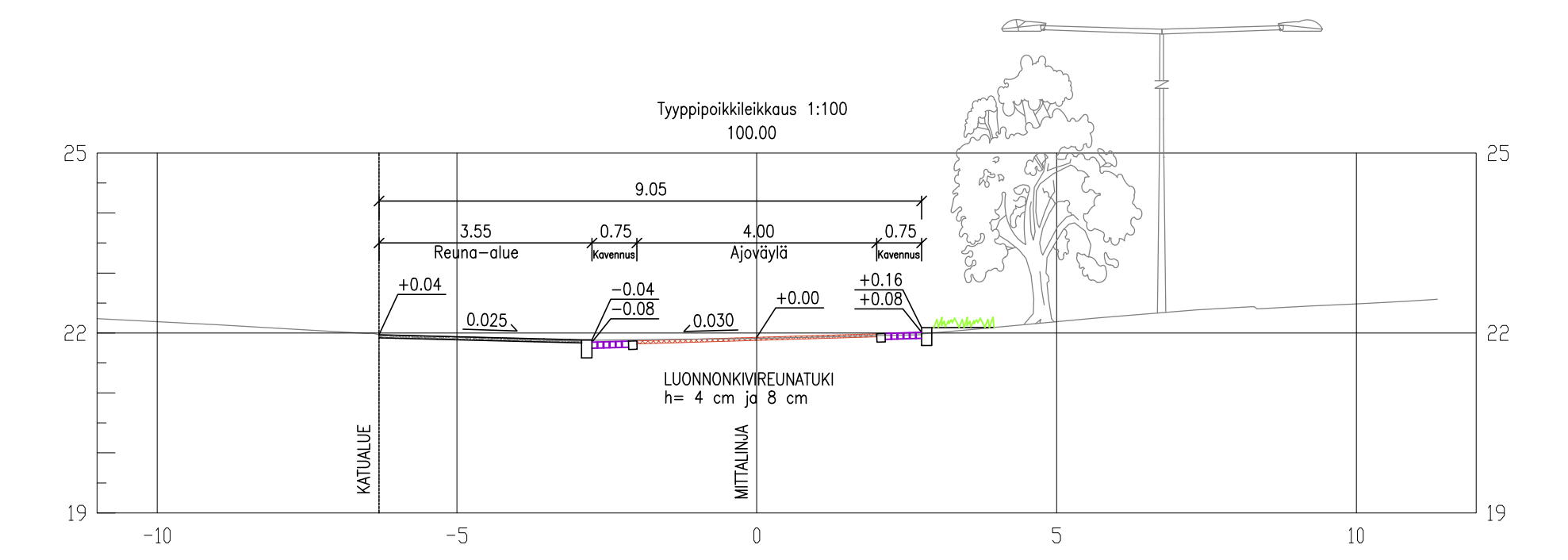
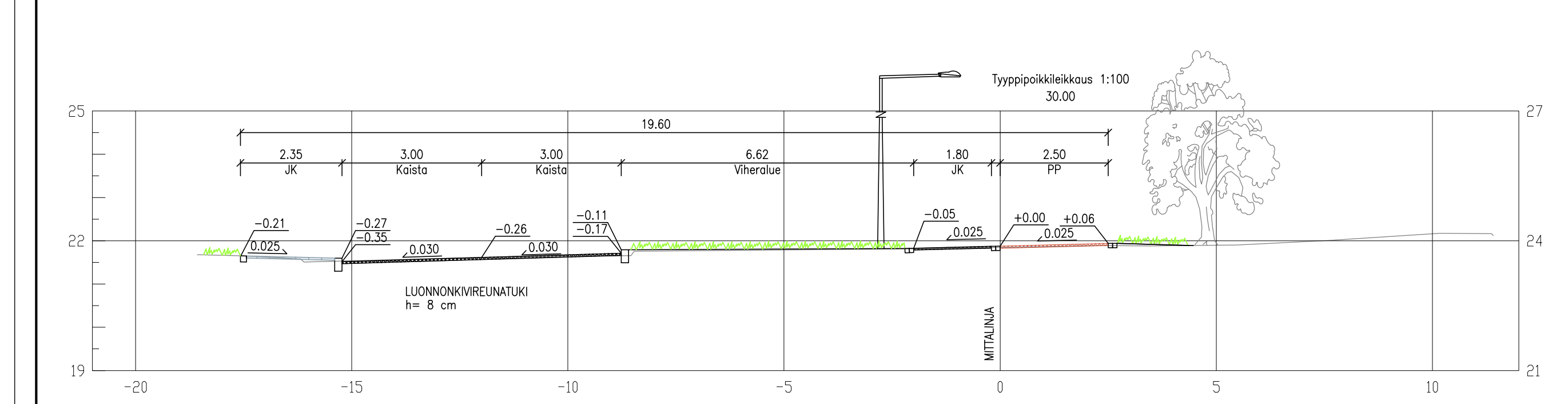


Asemapiirustus 1:500



3.30m REUNA-ALUE (KIVIRUUKKA)
 0.75m KAVENNUS (NOPPAKIVI+NUPUKIVIRAITA)
 4.00m AJOVYÄLÄ (PUN. ASFALTI)
 0.75m KAVENNUS (NOPPAKIVI+NUPUKIVIRAITA)

3.50m KIVEYS (BETONILAATTA)
 5.00m PARKKIALUE (BETONIKIVI)
 2.50m VÄLIALUE (NUPUKIVEYS)
 0.75m KAVENNUS (NOPPAKIVI+NUPUKIVIRAITA)
 4.00m AJOVYÄLÄ (PUN. ASFALTI)
 0.75m KAVENNUS (NOPPAKIVI+NUPUKIVIRAITA)



- Merkkien selitykset:**
- 23.6 SUUNNITELTU KORKEUS
 - MAANPinnan KORKEUS
 - SUUNNITELTU KORKEUS
 - ASFALTTI PUNAINEN, PYÖRÄKATU
 - ASFALTTI, AJORATA
 - ASFALTTI, KÄVELY- JA PYÖRÄTIE
 - BETONIKIVI, VAALEA
 - BETONIKIVI, TUMMA
 - BETONILAATTA, HARMAA
 - NOPPAKIVI, HARMAA/MUSTA
 - NUPUKIVI
 - KIVITUKKAPINTAUS
 - REUNATUKI
 - REUNATUKI MADALLETTU
 - REUNATUKI LUISKATTU
 - PINNAN TASOSSA OLEVA REUNATUKI
 - NUPUKIVIRAITA
 - KAKHEN HARMAN NÖPÄN RAITA
 - PINTAVESIEN LASKUSUUNTA
 - JIRI
 - NYKYINEN HULEVESIKAIVO
 - POISTETTAVA HULEVESIKAIVO
 - SUUNNITELTU HULEVESIKAIVO/KITAKANSISTO
 - AJOYHTEYS TONTILLE
 - NYKYINEN, SÄILYVÄ PUU/PENSAS
 - ISTUTETTAVA PUU
 - KORTTELINUMERO
 - TONTTI REKISTERISSÄ
 - UUSI VALAISIN
 - NYKYINEN VALAISIN
 - NURMI
 - PENSAS
 - SUOJA-AITA
 - LAITEKAPPI
 - SUUNNITTELUALUEEN RAJA

Koordinaattijärjestelmä:
 Taso X.Y.: ETRS-GK23
 (EUREF-FIN)
 Kartta: 4, N2000

HYVÄKSIKSI: VIRAN PUOLESTA:	
KAUPUNKINEN: Asemapiirustus: Asemapiirustus: Asemapiirustus: Asemapiirustus:	VASIKKAMÄKI 20.12.2008 (13.2008), 6.10.2001 (6.10.2001) 14284-2019 XXX 0
KORVAUSPIIRUSTUKSEN: KORVAUS OSMAN PIIRUSTUKSEN:	C 5703 (04), D 5703 (06)
KORVATTU PIIRUSTUKSELLA: KORVATTU OSMAN PIIRUSTUKSELLA:	

TURUN KAUPUNGIN KAUPUNKIYMPÄRISTÖTOIMIALA
 KAUPUNKIRAKENTAMISEN PALVELUALUE
 KAUPUNKIYMPÄRISTÖN TOTEUTUSSUUNNITELTAUSKIKKO

KOHDE: KAUPPIAS HAMMARINKATU
 välillä Hippoksentie-Petäjäkatu

ISSÄLÖ: KATUSUUNNITELMA
 Asemapiirros

SUUNNITTELIJA: A-INSINOORIT OY
 SUUNNITTELUKUSTAN: 1:500 1:100
 TARKASTAJA: Joonas Kaskinen
 PIRUSTUSNUMERO: K 4003 002

HYV. 22.04.2020 JT
 TARK. 22.04.2020 JAS
 LAM. 22.04.2020 JuJyr