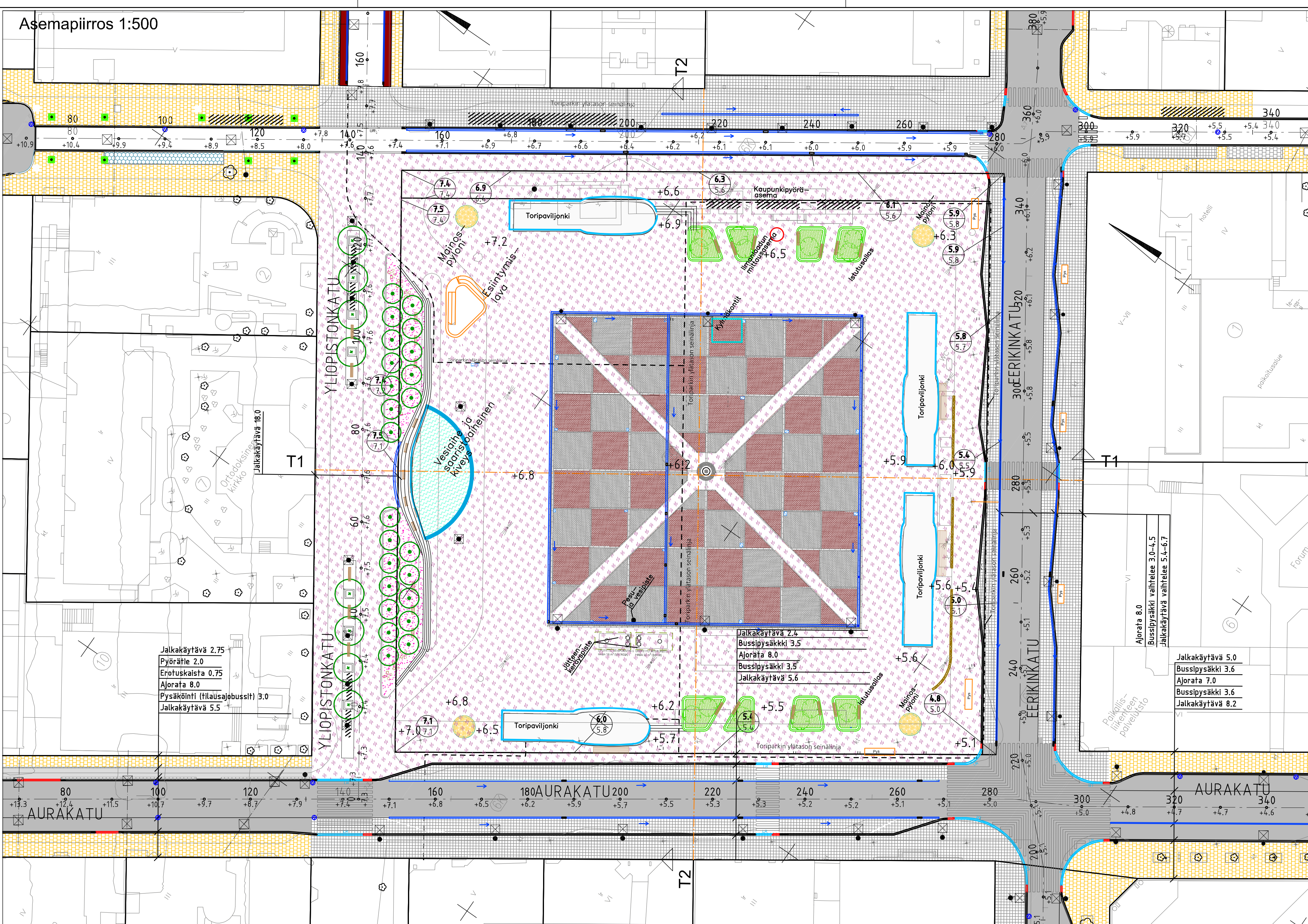


Asemapiirros 1:500

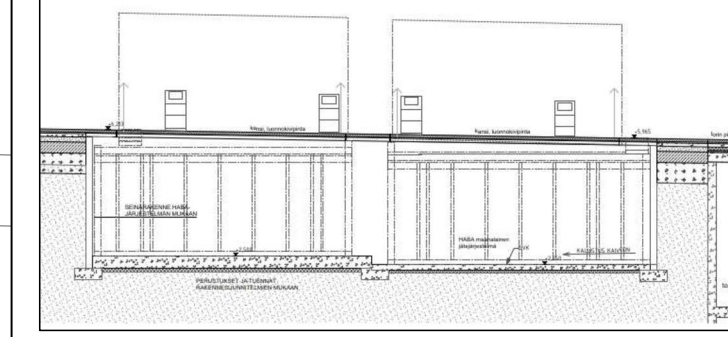


Merkkien selitys:

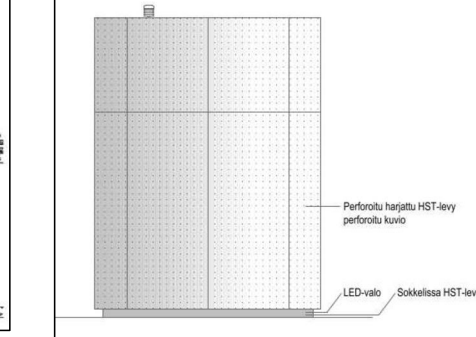
- kiinteistöraja/katualueenraja
- graniittinen reunatuki h = 120 mm
- graniittinen madallettu reunatuki
- graniittinen viistetty reunatuki
- suunniteltu hulevesikaivo
- suunniteltu hulevesikouru ja -kaivo
- luonnonkivi
- luonnonkivi
- puiden alustan sidottu pinta
- luonnonkivi, vanha torikivi
- istutettava puu
- suunniteltu korkeus
- nykyinen korkeus
- suunniteltu korkeus
- valaisin h=12 m
- valaisin h=8 m
- istumapaikka tukimuurin tai penkin yhteydessä
- muuri
- porras
- pyöräpysäköinti

Tori, jaikkäytävät ja pysäkit varustetaan katulämmityksellä.
Tori varustetaan sähkö- ja vesipisteillä.

Jätekeräyspiste



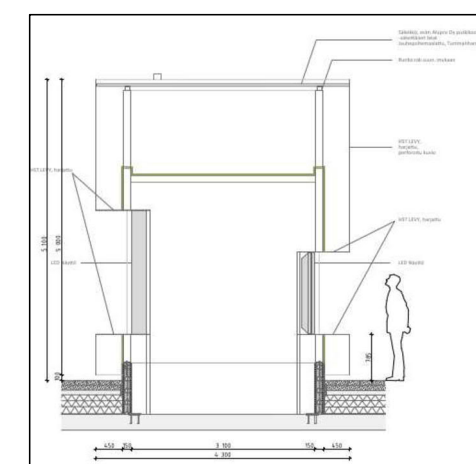
Mittauspiste



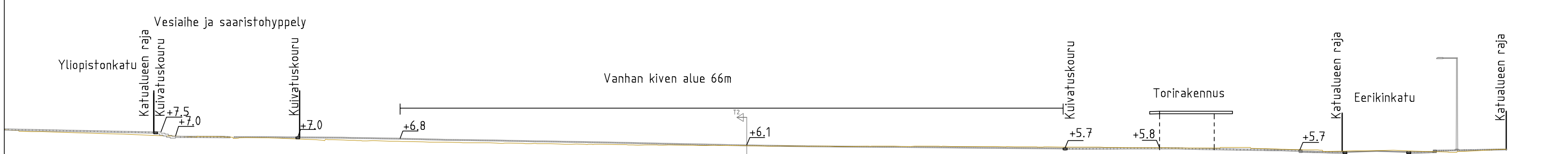
Pesu- ja vesipiste



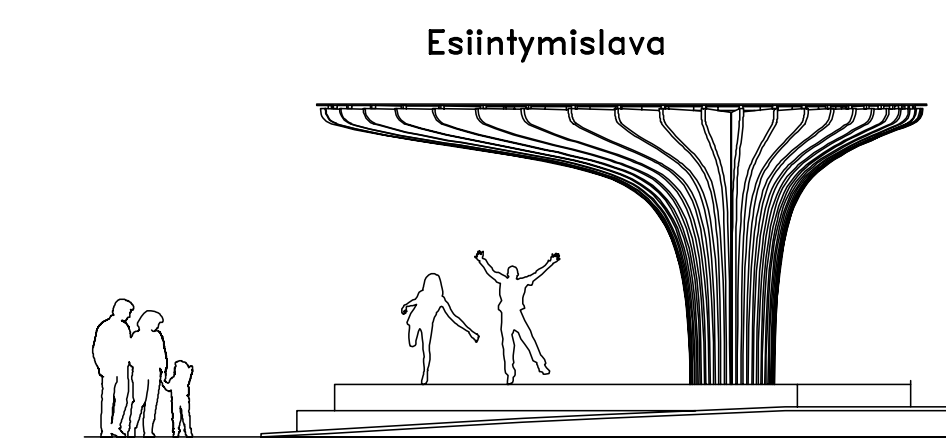
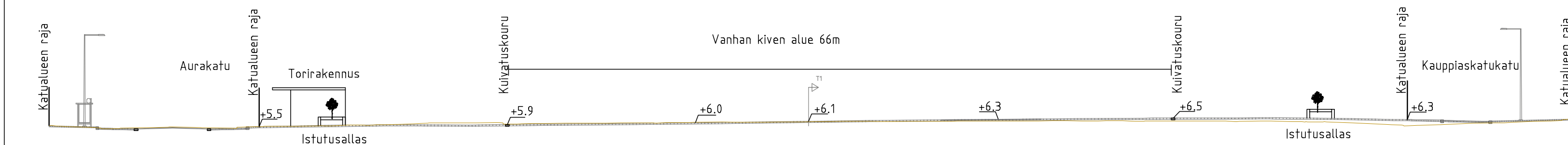
Mañospionni



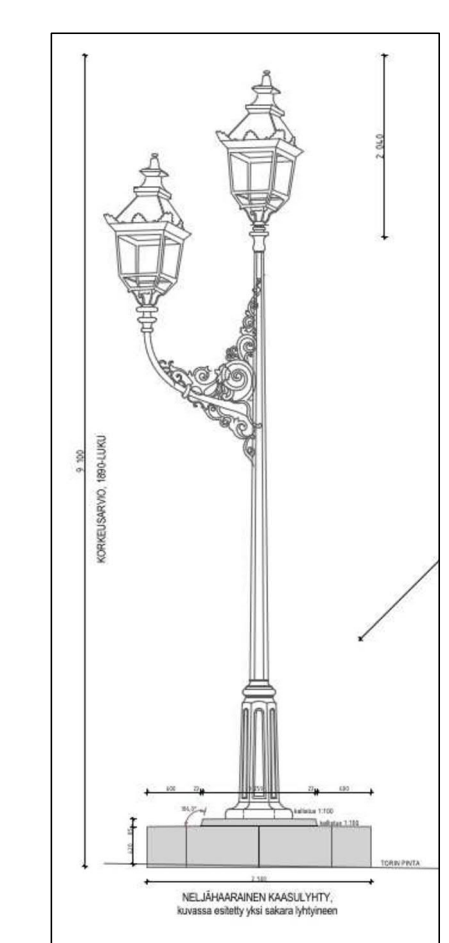
Poikkileikkaus 1:400, T1



Poikkileikkaus 1:400, T2



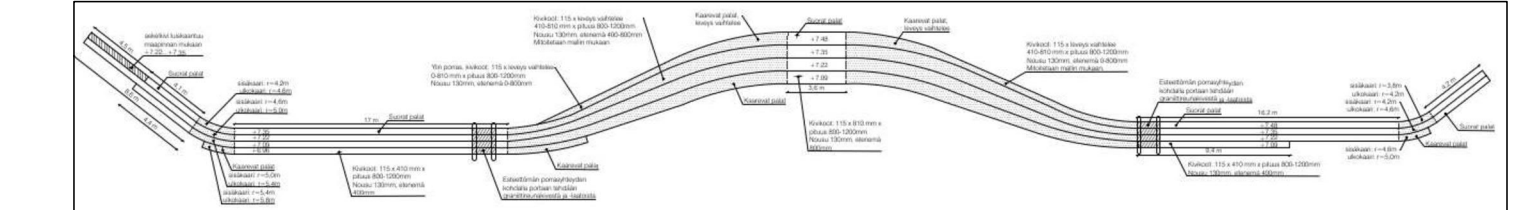
Torin keskustan valopiste



Yliopistonkadun portaiden istuskelupaikat



Yliopistonkadun portaat



Koordinaattijärjestelmät:
Taso X,Y ETRS-GK23
Korkeus Z N2000

HYVÄKSIINTY VIRAN PUOLESTA	
MAKUPÄÄMÄÄRÄ: 11 KIRJAKA: 18.6.2012 (11/2011) OHJELMAMÄÄRÄ: 3589-2021 LIIKENNESUUNNITELMA: L 3905 017 KATUKOOROKKI: 5	
KORVAUS PERUSTUKSEN: K 3905 016 KORVAUS OSITTAIN PERUSTUKSEN:	
KORVAUS PERUSTUKSELLA KORVAUS OSITTAIN PERUSTUKSELLA	
TUNNUS: MUUTOS TAI TÄSÄÄMYS	PAIKKUS: SUUNNITELMAN NIMI: TARKK./PÄIV.

TURUN KAUPUNGIN KAUPUNKIYMPÄRISTÖTOIMIALA	
KAUPUNKIRAKENTAMISEN PALVELUALUE KAUPUNKIYMPÄRISTÖN TOTEUTUSSUUNNITELLUKSIKKO	
KOKO:	SÄÄLTÖ
KAUPPATORI	KATUSUUNNITELMA
SUUNNITTELIJA Jukka 8.3.2021	SUUNNITTELUKSIKON Pasi Erme Yrjö 8.3.2021
TARKASTAJA Yrjö Varjonen	MITTAKA 1:500, 1:100 PIIRUSTUSNUMERO K 3905 022