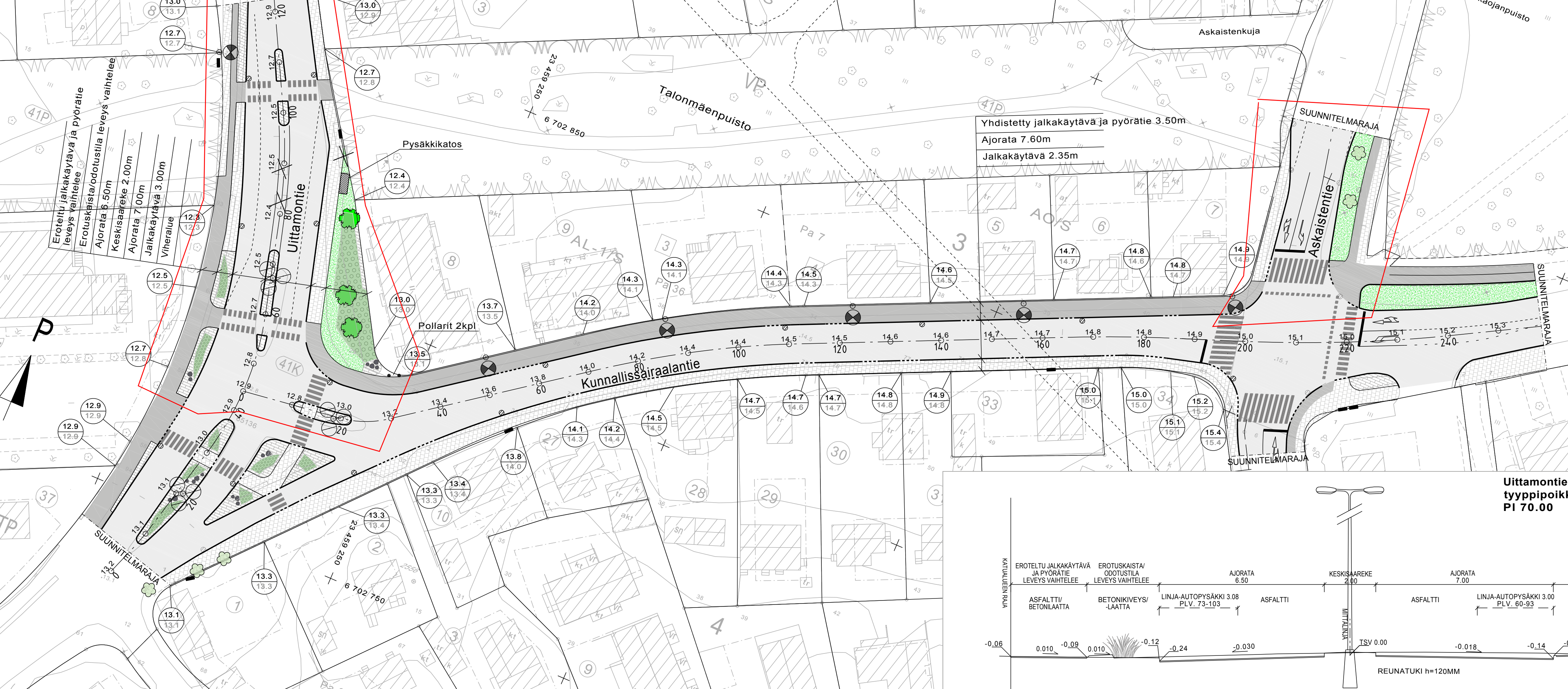
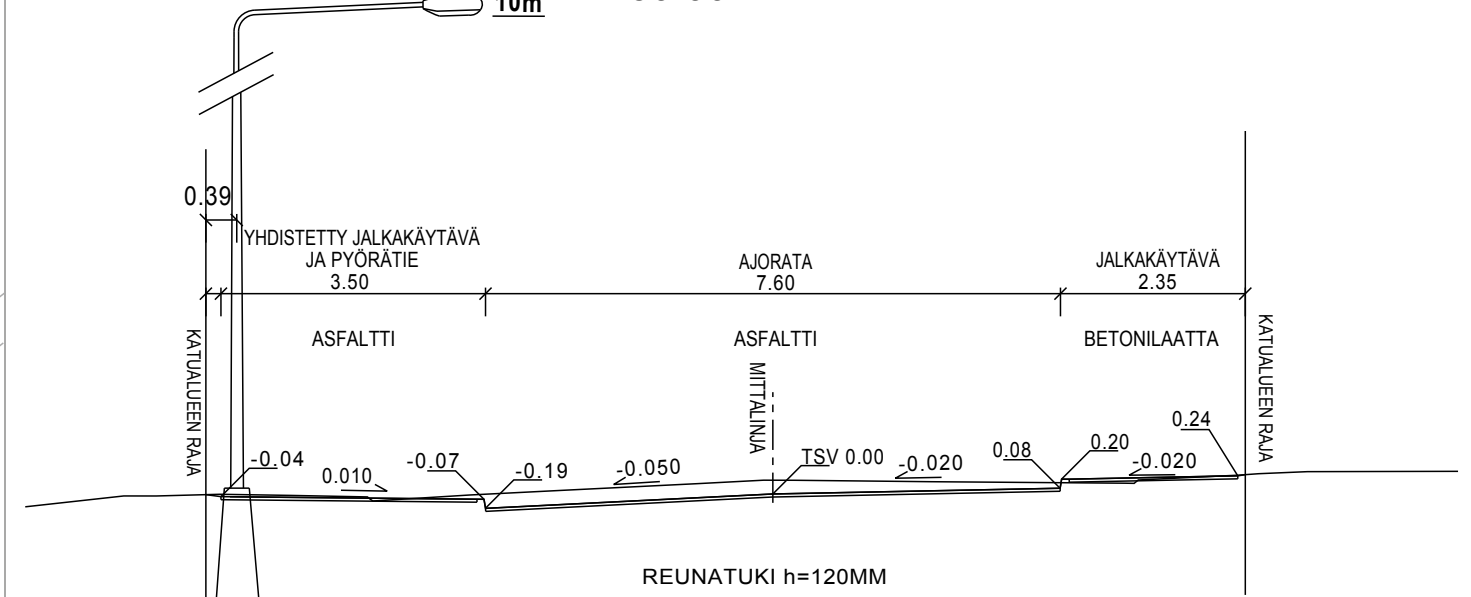


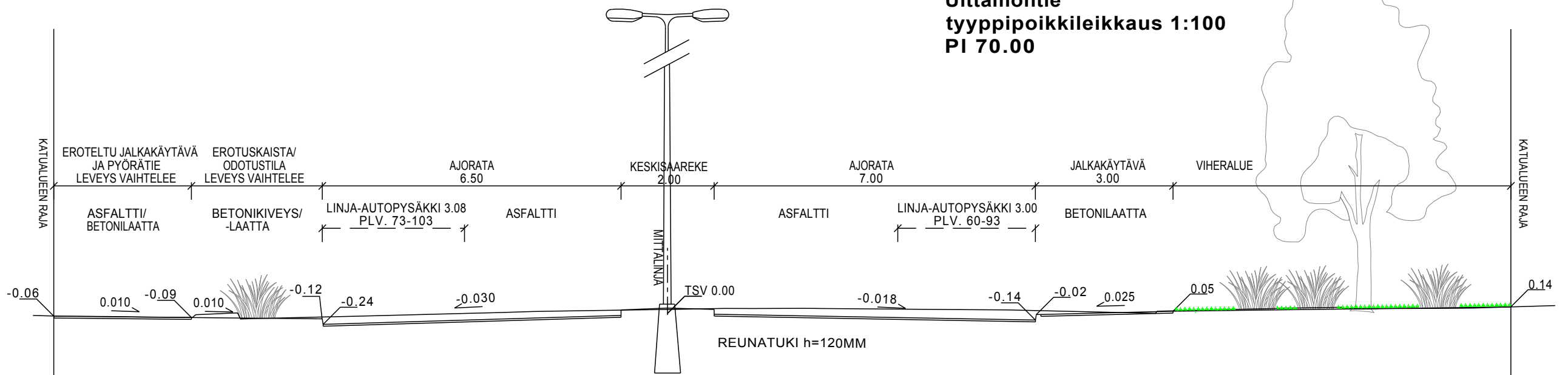
Asemapiirros 1:500



Kunnalissairaalantie
tyyppipoikkileikkaus 1:100
PI 150.00



Uittamontie
tyyppipoikkileikkaus 1:100
PI 70.00



MERKKIEN SELITYKSET:

- ASFAALTI AJORATA
- ASFAALTI PYÖRÄTIE
- BETONILAATTA
- NURMETUS
- REUNATUKI
- MADALLETTU/LUISKATTU REUNATUKI
- SV-KAIVO
- NYKYINEN SV-KAIVO
- 14.5 SUUNNITeltu KORKEUS
- SUUNNITeltu KORKEUS NYKYINEN KORKEUS
- JAKOKAAPPI
- NYKYINEN SÄILYTETTÄVÄ VALAISINPVLÄS
- NYKYINEN SÄILYTETTÄVÄ VALAISINPVLÄS
- BETONIKIVEYS
- MATALA PENSAS, KORKEUS MAX. 50CM
- MATALA PENSAS, KORKEUS MAX 100CM
- MAAKIVI 50CM-100CM
- ISTUTETTAVA PIENI LEHTIPUU
- SÄILYTETTÄVÄ LEHTIPUU
- POLLARI
- POISTETTAVA RAKENNE

Koordinaattijärjestelmät:
Taso X,Y: ETRS-GK23
(EUREF-FIN)
Korkeus Z: N2000

HYVÄKSYNYT:	
VIRAN PUOLESTA:	
KAUPUNGINOSA:	Vähäheikkilä
ASEMAKAAVA:	13/1994 7.11.1994, 76/1958
DIARIONUMERO:	14673-2013
LIKENNESUUNNITELMA:	L 4048 060
KATULUOKKA:	3

KORVAA PIIRUSTUKSEN:	B 4048 006
KORVAA OSITTAIN PIIRUSTUKSEN:	D 5561 010, C 5561 036

KORVATTU PIIRUSTUKSELLA:	
KORVATTU OSITTAIN PIIRUSTUKSELLA:	

TUNN.	MUUTOS TAI TÄYDENNYS	PÄIVÄYS	SUUNNIT.PIIRIT.	TARK.
-------	----------------------	---------	-----------------	-------

TURUN KAUPUNGIN YMPÄRISTÖTOIMIALA
KAUPUNKISUUNNITTELU
SUUNNITTELUYKSIKKÖ / KATUSUUNNITTELU

KOHDE	KUNNALLISSAIRAALANTIE VÄLILLÄ UITTAMONTIE - ASKAISTENTIE		SISÄLTO	KATUSUUNNITELMA	
SUUNNITTELUJA	SUUNNITTELUAVUSTAJA	TARKASTANUT	GEOTEKN. TARKAST.	MITTAKAAVA	1:500, 1:100
PÄIVÄYS	SUUNNITTELUPÄÄLLIKKÖ			PIIRUSTUSNUMERO	K 4048 063
15.1.2014				TARKASTANUT	Jari Hirvonen
				PIIRR. N:O	K 4048 063

WSP
SUUNNITTELUJA
Jukka Takalo
AIKA, PAIKKA JA ALLEKIRJOITUKSET
Jyväskylä 15.1.2014

Puolalanenkatu 5
20100 Turku
etunimi.sukunimi@turku.fi
puh. 02-330 000
faksi 02-2624 912