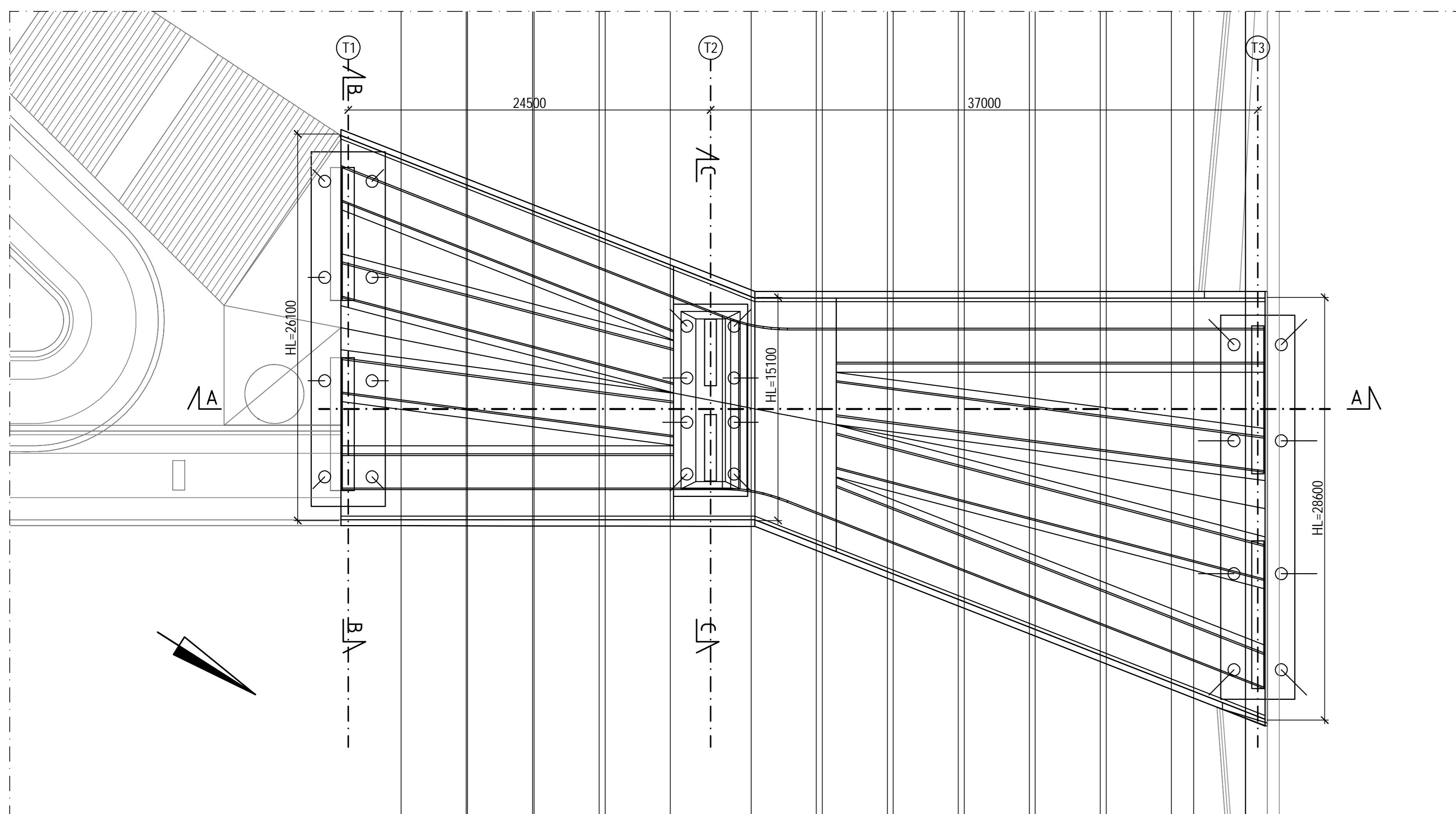


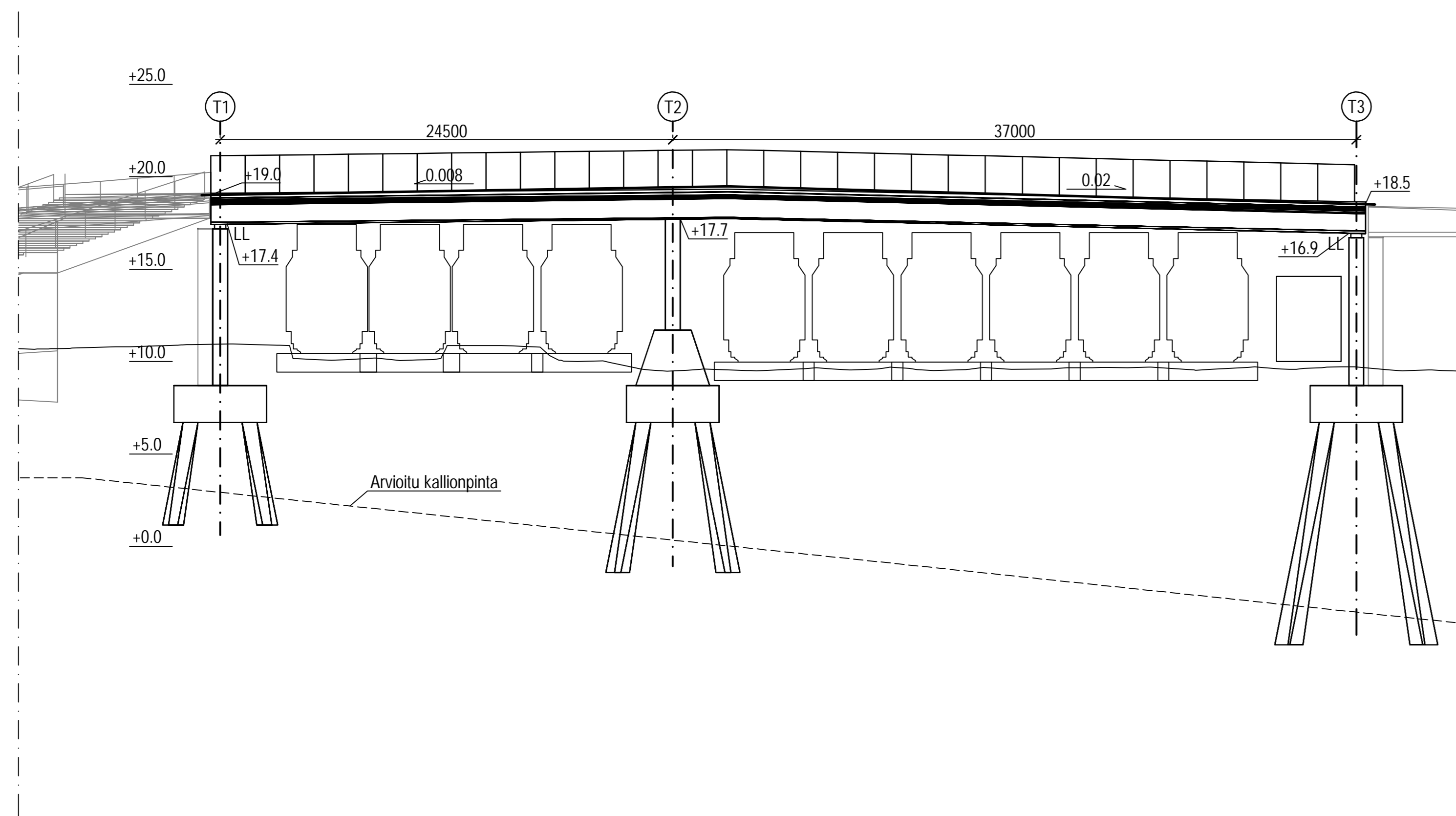
# TASOKUVA

1:200



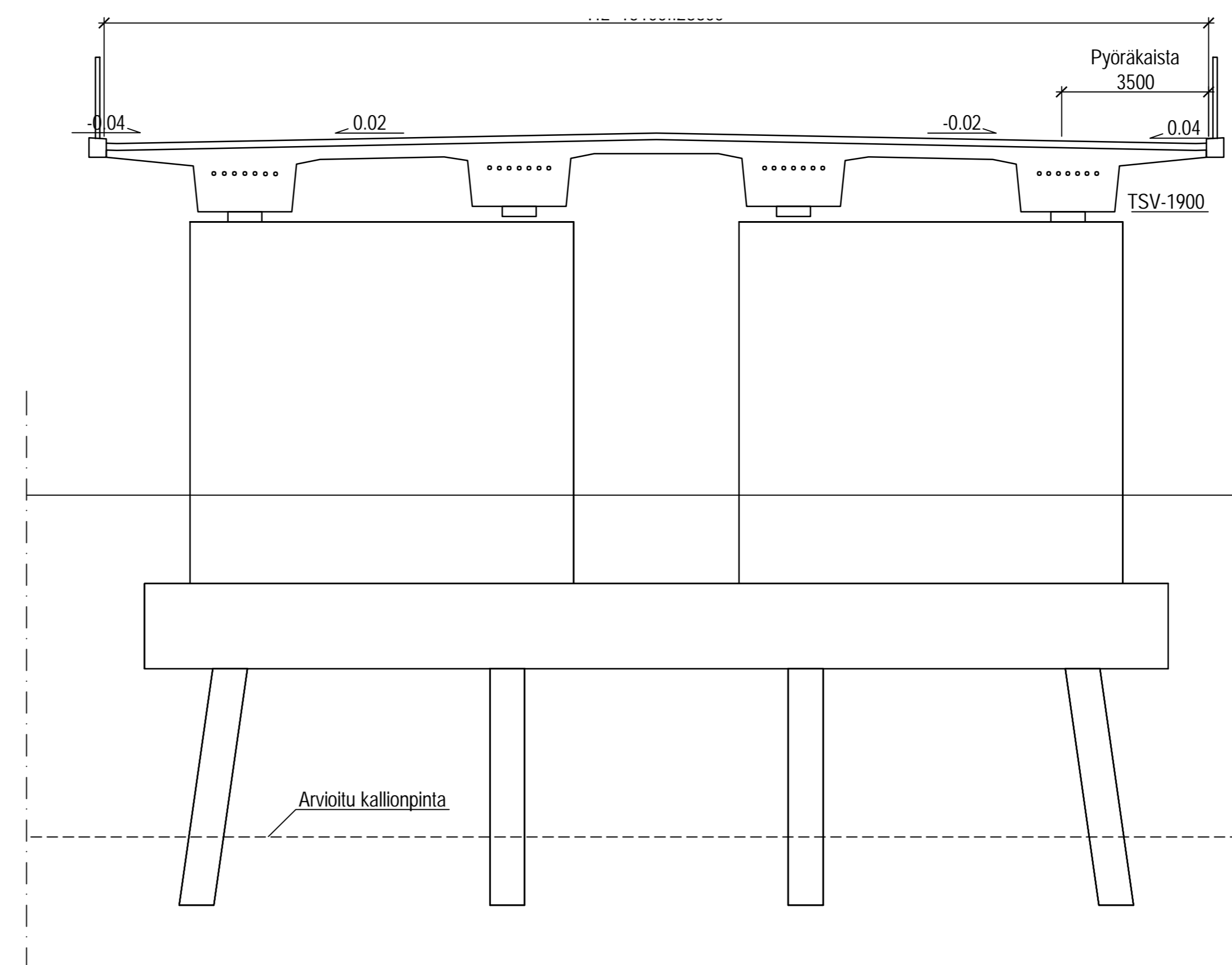
## A - A

1:200



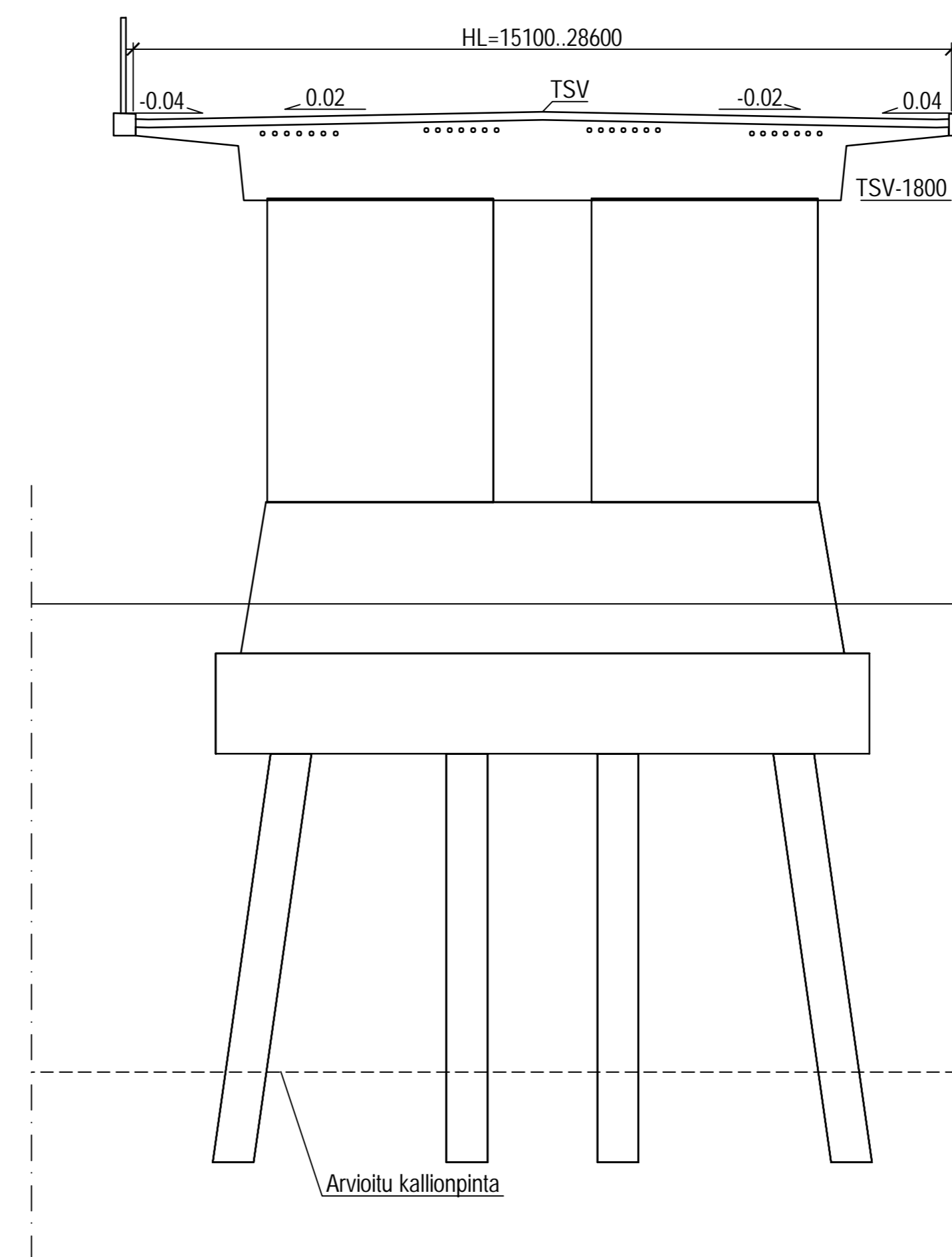
## B - B

1:100



## C - C

1:100



BETONIRAKENTEET:						
RAKENNEOSA	TUNNUS	RASITUSLUOK-KÄRYHMA	LUJUUS-LUOKKA	P-LUKU	BETONIPEITE c nim [mm]	BETONIPINNAN SUOJAUS
PERUSLAATAT	Ro03	R4	C30/37		50/100	
MAATUET	Ro10	R4	C35/45	P30	40	
VALITUET	Ro10	R4	C35/45	P30	40	
PÄÄLLYSRAKENNE	Ro20	R4	C35/45	P30	50	

Siltatyyppi: Jännitetty betoninen palkkisilta

Pintarakenteet:  
2xkermieristys, suojakerros, graniittilaatta, paksuus yht.160mm  
Reunan pyöräkaistan (3.5m) kohdalla pintarakenteena asfaltti

Laakerit: Kalottilaakerit

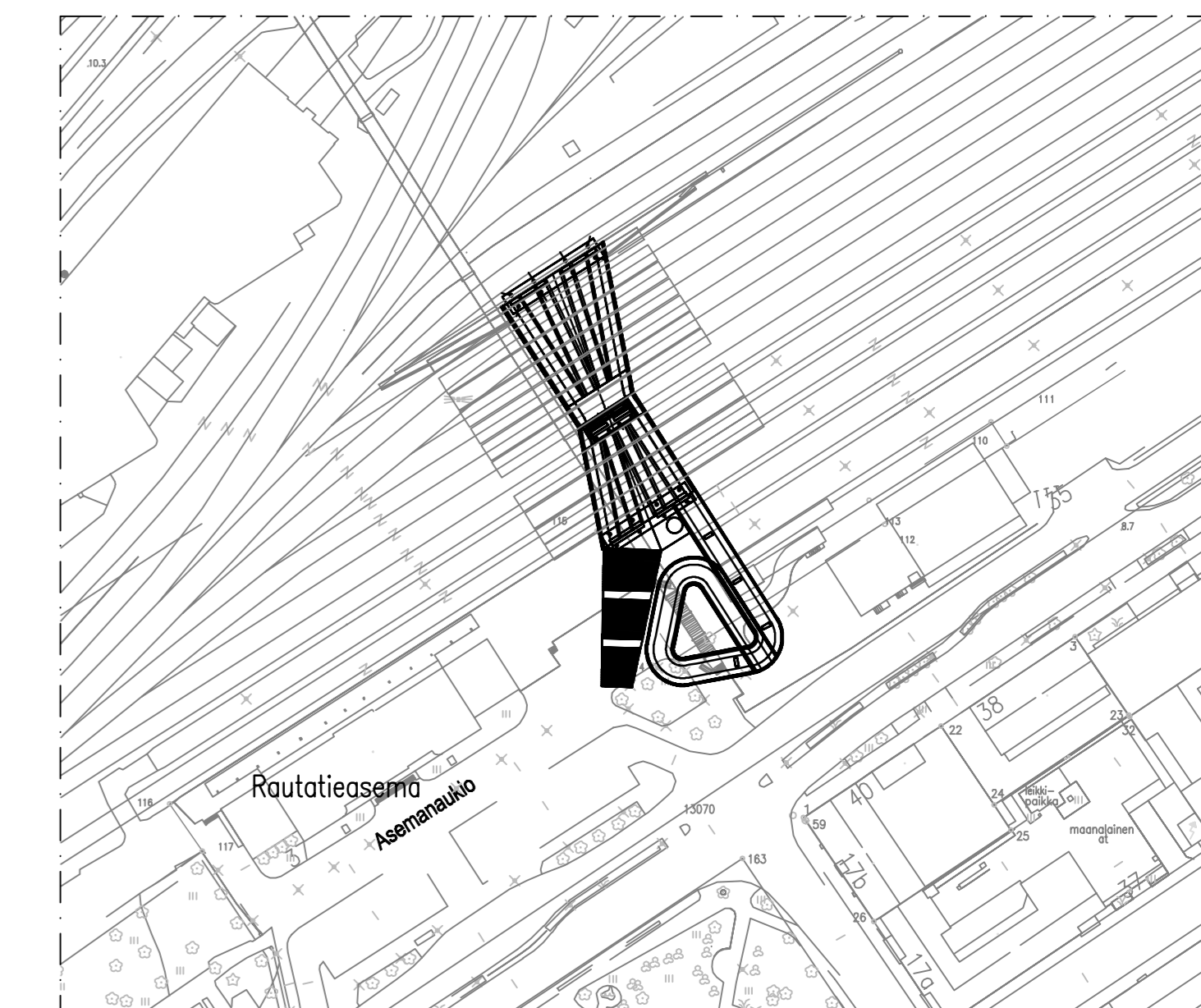
Paalut: Porapaalut D800, paaluissa kallioankkurointi

Pintavedet ohjataan kokoojaputkiin, joista veden johdetaan maahan tukien kohdilla

Silta maadoitetaan

Kalteet: Erikoiskaide, korkeus 2m, kosketussuojarakenne

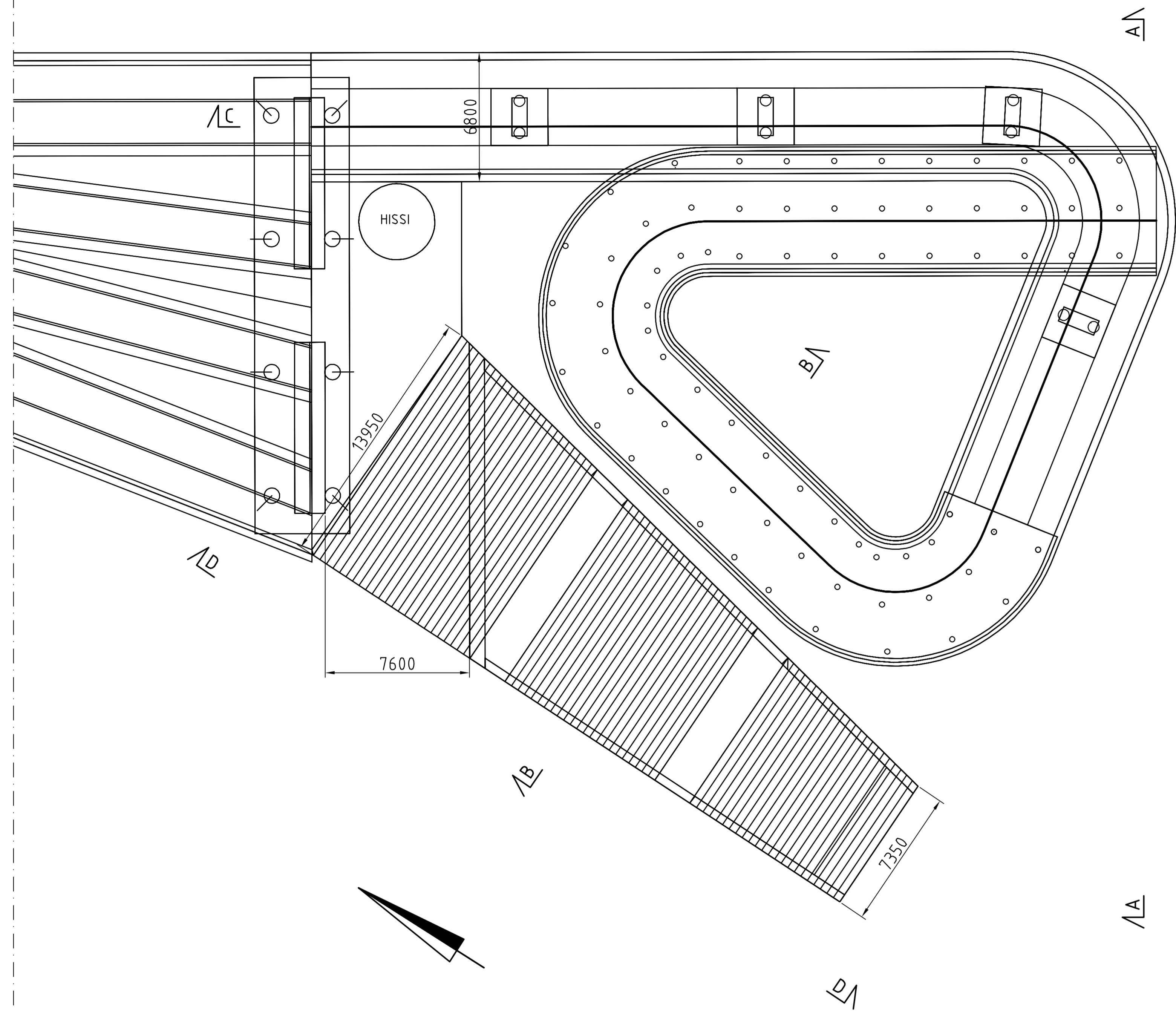
Sijaintikaavio



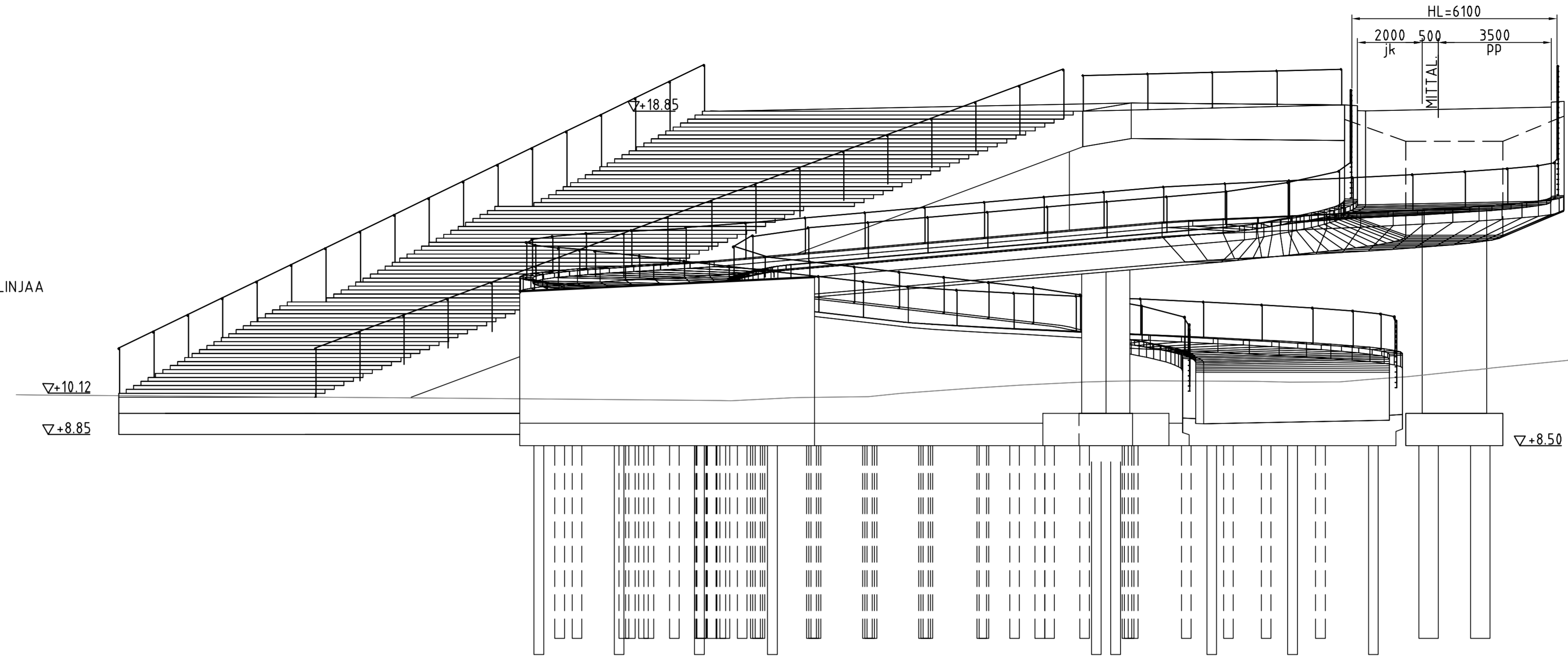
LUONNOS 13.11.2020

Turku Ratapiha		PIIRRUSTUSNUMERO	-
RAKENTEET		PAIVÄMÄÄRÄ	-
Humalistsonsilta alustava yleispiirustus		KOORDINAATISTO	ETRS-GK23
		KORKEUSJÄRJESTELMÄ	N2000
wsp	SUUNNITTELIJA	Olli Perälä	PAPERIKOKO
	TARKASTAJA	-	MITTAKAAVA
	PROJEKTIPÄÄLLIKKO	Jouni Käheimo	1:200, 1:100

TASOKUVA  
1:150

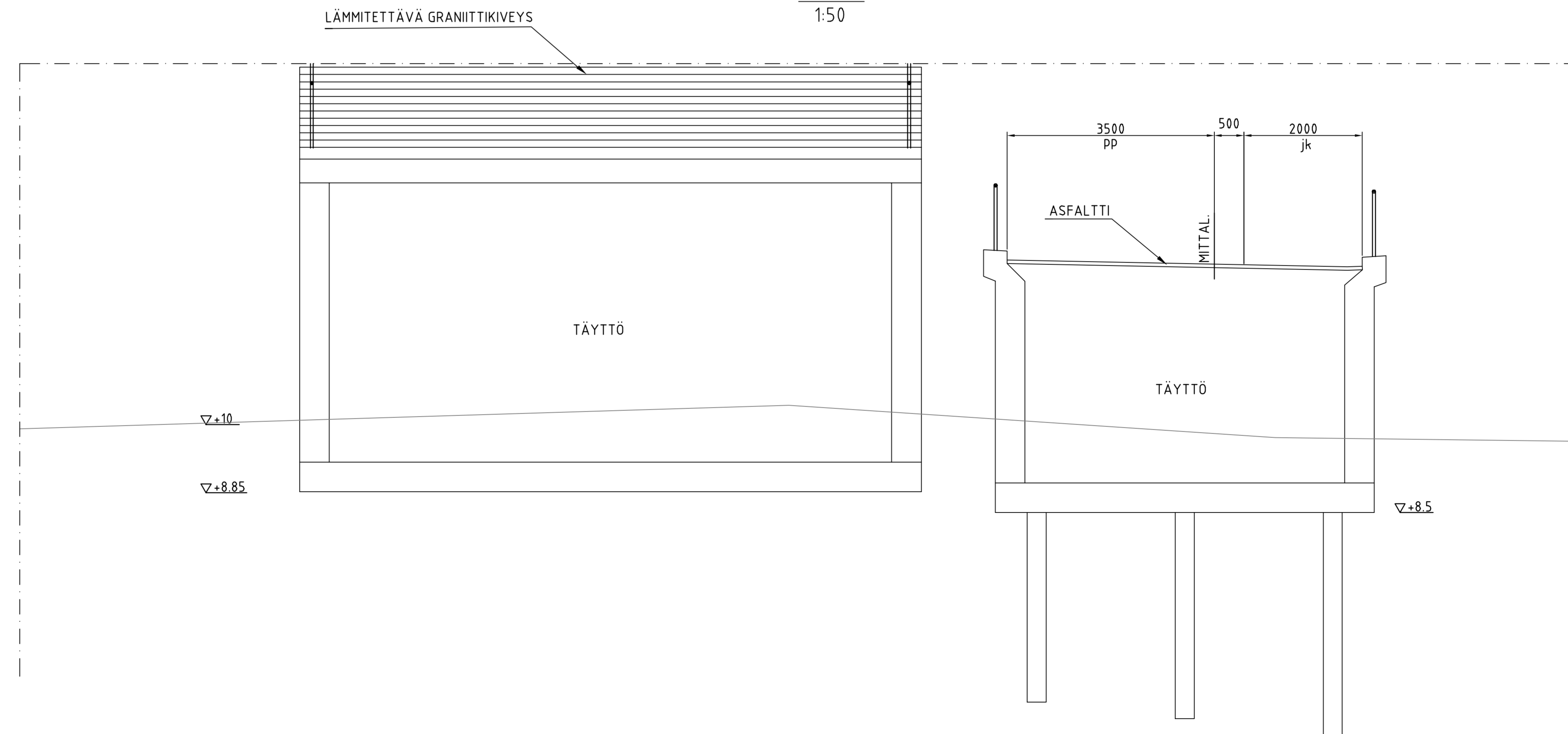


A - A  
1:100



C - C  
C-C RAMPIN MITTALINJAA  
PITKIN

B - B  
1:50



BETONIRAKENTEET:						
RAKENNEOSA	TUNNUS	RASITUSLUOK-KÄRYHMÄ	LUJUUS-LUOKKA	P-LUKU	BETONIPETE C <sub>min</sub> [mm]	BETONIPINNAN SUOJAUS
PERUSLAATAT	Ro03	R4	C30/37		50/100	
PILARIT	Ro10	R4	C30/37	P20	40	
SEINÄT	Ro10	R4	C30/37	P20	40	
PÄÄLLYSRAKENNE	Ro20	R4	C30/37	P20	40	

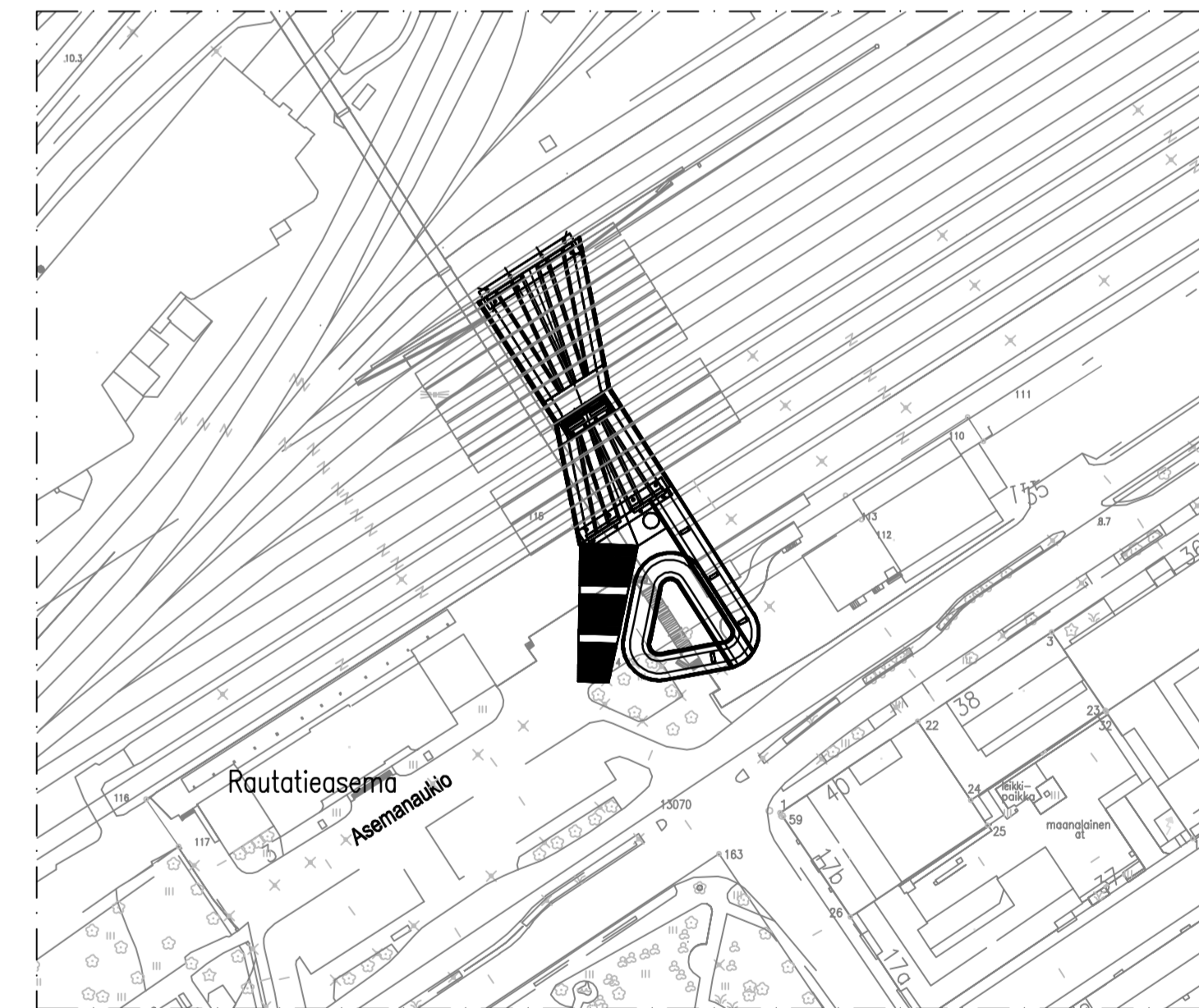
Pintarakenteet:  
2-kerkeristys, suojakerros, graniittilaatta, paksuus yht.160mm  
Rampin kohdalla pintarakenteena asfaltti

Laakerit: Kalottilaakerit

Paalut:  
Pilariperustus porapaalut D600, paaluissa kalloaankurointi  
Tukimuuriperustus porapaalut D320

Kalteet: Erikoiskaide, korkeus >1.2m

Sijaintikaavio



LUONNOS 13.11.2020

Turku Ratapiha	PIIRRUSTUSNUMERO	-
RAKENTEET	PAIVAMAARA	-
Humalistsonsillan ramppi ja portaat alustava yleispiirustus 1	KOORDINAATISTO	ETRS-GK23
	KORKEUSJÄRJESTELMÄ	N2000
<b>wsp</b>	SUUNNITTELIJA	Olli Perälä
	TARKASTAJA	-
	PROJEKTIPÄÄLLIKKO	Jouni Ikaheimo
	PAPERIKOKO	
	MITTAKAAVA	1:150, 1:100, 1:50