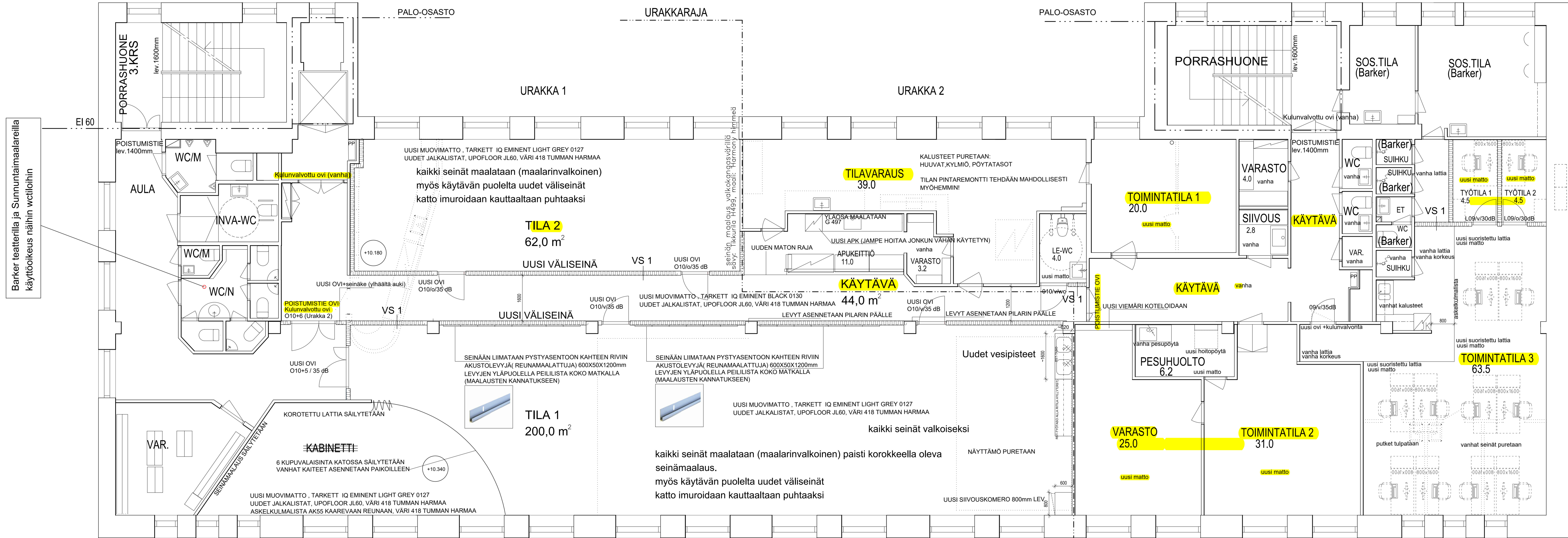




LE-WC:n ja PESUHUOLLON TURVALATTIA

UUSI VÄLISEINÄ
 VS 1 (Rw 48dB)
 -pintakäsittely (ensimaalaus), Symphony G497
 -ek.kipsilevy 13mm
 -kipsilevy 13mm
 -runko 95mm pelti tai kertopuu + mineraalivilla
 -kipsilevy 13mm
 -ek.kipsilevy 13mm
 -pintakäsittely (ensimaalaus) Symphony G497



3. KERROS

UUSI VÄLISEINÄ
 VS 1 (Rw 48dB)
 -pintakäsittely (ensimaalaus)
 -ek.kipsilevy 13mm
 -kipsilevy 13mm
 -runko 95mm pelti tai kertopuu + mineraalivilla
 -kipsilevy 13mm
 -ek.kipsilevy 13mm
 -pintakäsittely (ensimaalaus)

KÄYTÄVÄN MATTO: TARKETT IQ EMINENT BLACK 0130



Sisäseinien maalaus käsittely MaalausRYL 2012 urakka-alueen seinät
 Esikäsitteily
 Käsiteltävästä alustasta poistetaan irtonainen aines, lika ja pöly
 Pohjamaalaus vesiohenteisellä pohjamaalilla 1 x 212 (esim. Ässä 1 katto- ja pohjamaali). Valmiiksi maalaus vesiohenteisellä maalilla 1 x 313 (esim. Siro 7 seinämaali).
 Värisävy: Tikkurilan Symphony G497 Maalarinvalkoinen



Uusien väliseinien jalkalistat: Upofloor JL 60, väri 418 tumman harmaa

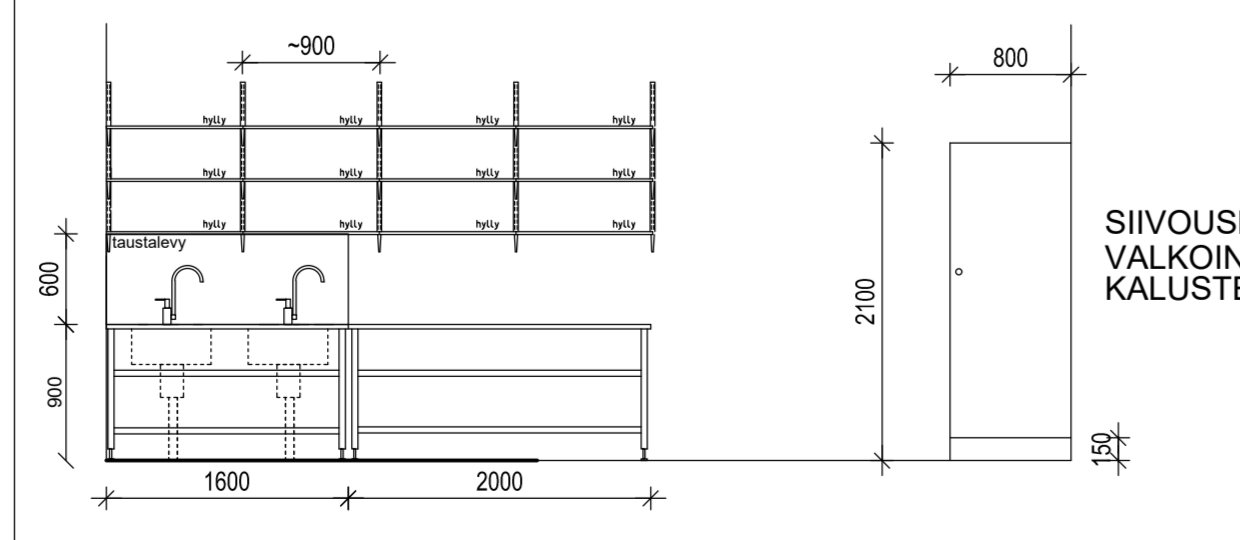
TILA 1 JA 2 MATTO: TARKETT IQ EMINENT LIGHT GREY 0127



Urakka 1

TILAN 1 KALUSTEET

TYÖTASO: RST-TASO KOROTETUILLA REUNOILLA
 HANAT: ESIM. GROHE EUROECO (KÄYRÄLLÄ PUTKELLA)
 ALTAAT: 500 (LEVEYS) X 400 (SYVYYS) X 300mm (SYVYYS)
 ALTAIDEN POHJARTILAKÄIVOT KIPSINEROTTIMELLA !!!
 ALTAIDEN TAUSTALEVY: VALKOINEN LAMINAATTI
 SEINÄKISKOT (1000mm), HYLKYKANNATTIMET JA RITILÄHYLLYT 400mm (VALKOISET), ESIM. SOVELLA



SIIVOUSKOMERO VALKOINEN LAMINAATTI 18mm KALUSTEJALAT SOKKELIN TAKANA

Urakka 2

- HUONE: TILAVARAUS**
 Huoneesta poistetaan kalusteet, huuvut ja kylmiö
 Tila pintaremontoidaan mahdollisesti myöhemmin
- HUONE: APUKEITTIÖ**
 -Uusi astianpesukone (vähän käytetty Jampe hoitaa)
 -vanhojen yläkaappien seinustat maalataan , Symphony G 497
- HUONE: LE-WC**
 -Uusi matto, Altro VMI 2054 (matto seinille 100mm)
 -Uusi wc-pöytä, esim IDO Trevi
 -Uudet tukikaiteet 2kpl, Stay 1 (800mm) (Korpinen)
 -wc-paperiteline tukikaiteeseen 1kpl, Korpinen 1721
 -vaatekoukku 1 kpl, 1917 (4-osainen), Korpinen
 -roska-astia 1kpl, 1878LAM, Korpinen
 -paperipyhkeannostin 1 kpl, 1304 (RST) Korpinen
 -nestesäippua-annostin 1kpl, 1134LAM, Korpinen
 -inva-wc-symboli oveen 1 kpl n.100x100mm
 -peili (laminoitu) 1kpl 600x900mm altaan päälle amuliiniistareunoin
 -uusi inva-allas, esim. Ido Funktio IDO-11107 (580x600mm)
 -uusi väliovi (kts. ovikaavio)
 -uusi välitalalevy altaan taakse (Stocksund Stole 2-149, korkeakiilto valkoinen, Bauhaus), lev. 610mm
- HUONE: VARASTO**
 -Seinät maalataan (Symphony G 497)
 - uusi matto , Tarkett IQ Eminent Light Grey 0127 (matto nostetaan seinille 60mm)
 -Ovet huoltomaalataan , Symphony G 497

- HUONE: TOIMINTATILA 1**
 -Vanha väliseinä ja ovi puretaan
 -Seinät maalataan (G 497)
 - lattiaan 6mm MDF ja päälle uusi matto ,Tarkett IQ Eminent Light Grey 0127 (matto nostetaan seinille 60mm)
 -Ovet huoltomaalataan , Symphony G 497
- HUONE: TOIMINTATILA 2**
 -Uusi matto, Tarkett IQ Eminent Light Grey 0127
 -Seinät maalataan (G 497)
 -Ovet huoltomaalataan , Symphony G 497
- HUONE: PESUHUOLTO**
 -Uusi matto, Altro VMI 2054 (matto seinille 100mm)
 -Seinät maalataan (G 497)
 -Ovet huoltomaalataan , Symphony G 497
 -uusi lasten hoitopöytä, Pamark metalli valkoinen (700x530x140mm)

- HUONE: TOIMINTATILA 3**
 -Vanhat väliseinät ja ovet puretaan. Putket tulpataan.
 -Seinät maalataan (G 497)
 -Ovet huoltomaalataan , Symphony G 497
 - vanha lattia suoritetaan kuvan mukaan
 päälle uusi matto Tarkett IQ Eminent Light Grey 0127
 -Askelman reunaan askelkumalista AK55 (Upofloor), väri: musta
- HUONE: TYÖTILA 1 JA TYÖTILA 2**
 -Uudet seinät ensimaalataan (Symphony G 497)
 -Uudet väliovet (kts. ovikaavio)
 - uusi matto Tarkett IQ Eminent Light Grey 0127 (matto seinille 60mm)

TARKETT IQ EMINENT LIGHT GREY 0127
 (matto nostetaan seinille n. 60mm)
TILAT:
 -TOIMINTATILA 1
 -TOIMINTATILA 2
 -TOIMINTATILA 3 (SUORISTETTU LATTIA OSUUS)
 -VARASTO
 - TYÖTILA 1 JA TYÖTILA 2

Sisäseinien maalaus käsittely MaalausRYL 2012 urakka-alueen seinät
 Esikäsitteily
 Käsiteltävästä alustasta poistetaan irtonainen aines, lika ja pöly
 Pohjamaalaus vesiohenteisellä pohjamaalilla 1 x 212 (esim. Ässä 1 katto- ja pohjamaali). Valmiiksi maalaus vesiohenteisellä maalilla 1 x 313 (esim. Siro 7 seinämaali).
 Värisävy: Tikkurilan Symphony G497 Maalarinvalkoinen

URAKKAKUVA LASKENTAA VARTEN

Rakennuskohta			
LINNANKATU 31 –KIVIPAINO			
Rakennusprosessi/tyyppi	Kortti/tila	Työtila/kuva	Viite/maalaus
VII	6	3	
Osio ja postinimi	Käsiteltävä	Maalaus	Järjestäjä
LINNANKATU 31, 20100 TURKU	TYÖPIIRUSTUS	TYÖPIIRUSTUS	TYÖPIIRUSTUS
Rakennusvaihe	Maalaus	Maalaus	Maalaus
MUUTOSTYÖ		POHJAPIIRUSTUS 3.KERROS	1:50
PA	Koostojen/tyyppi	Maalaus	
1033046288	N2000	Posti Aaltonen, arkkitehti	
Käsitteily		Pvm: 12.4.2022	
Värisävy: Tikkurilan Symphony G497 Maalarinvalkoinen		Muiden	