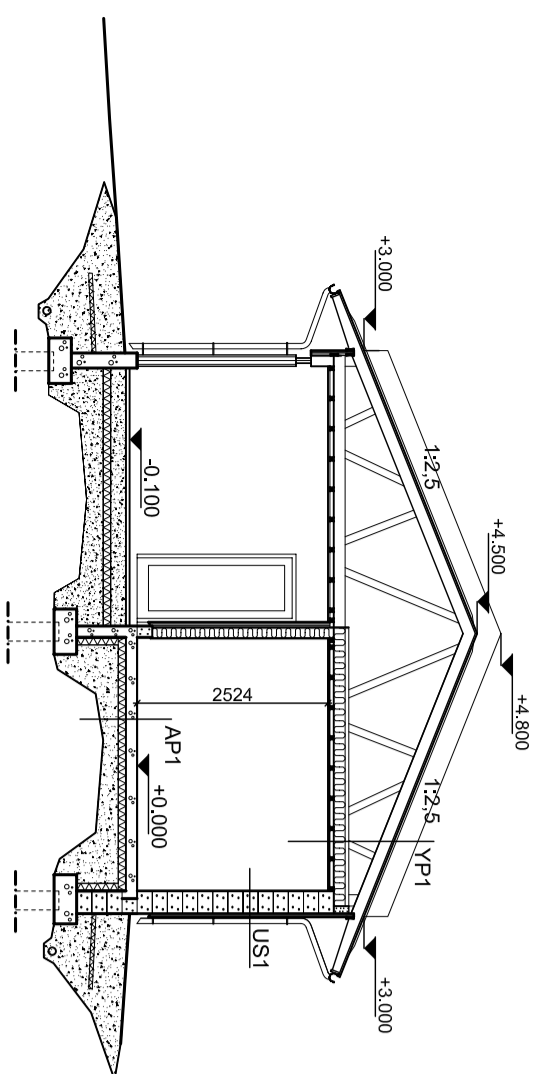


POHJA

TALOUSRAKENNUS
KOKONAISALA
KERROSALA
TILAVUUS

44,0 m²
43,0 m²
130 m³



LEIKKAUS A - A

JULKISIVUMATERIAALIT:

1. KATTO
-CLASSIC PELTIKATTO , VÄRI GRAFIITIN HARMAA , RAL 7024
2. JULKISIVUVERHOUS
-VAKKAPANELI , VÄRI VIHREÄN HARMAA
3. IKKUNAT / OVIET
-PUU / ALUMIINI
-PELLITUKSEET, VÄRI VALKOINEN
4. SOKKELI
-ROUHEPINTAINEN , VÄRI RUSKEA
5. RÄYSTÄSLAUDOITUS
-HIENOSAHATTU, VÄRI HARMAA
6. TERÄSPILARIT
-VÄRI HARMAA
7. RÄYSTÄSKOURUT
-MUOVIPINNOITETTU PELTI, VÄRI RAL 7024
8. SYÖKSYTORVET
-MUOVIPINNOITETTU PELTI, VÄRI RAL 7024

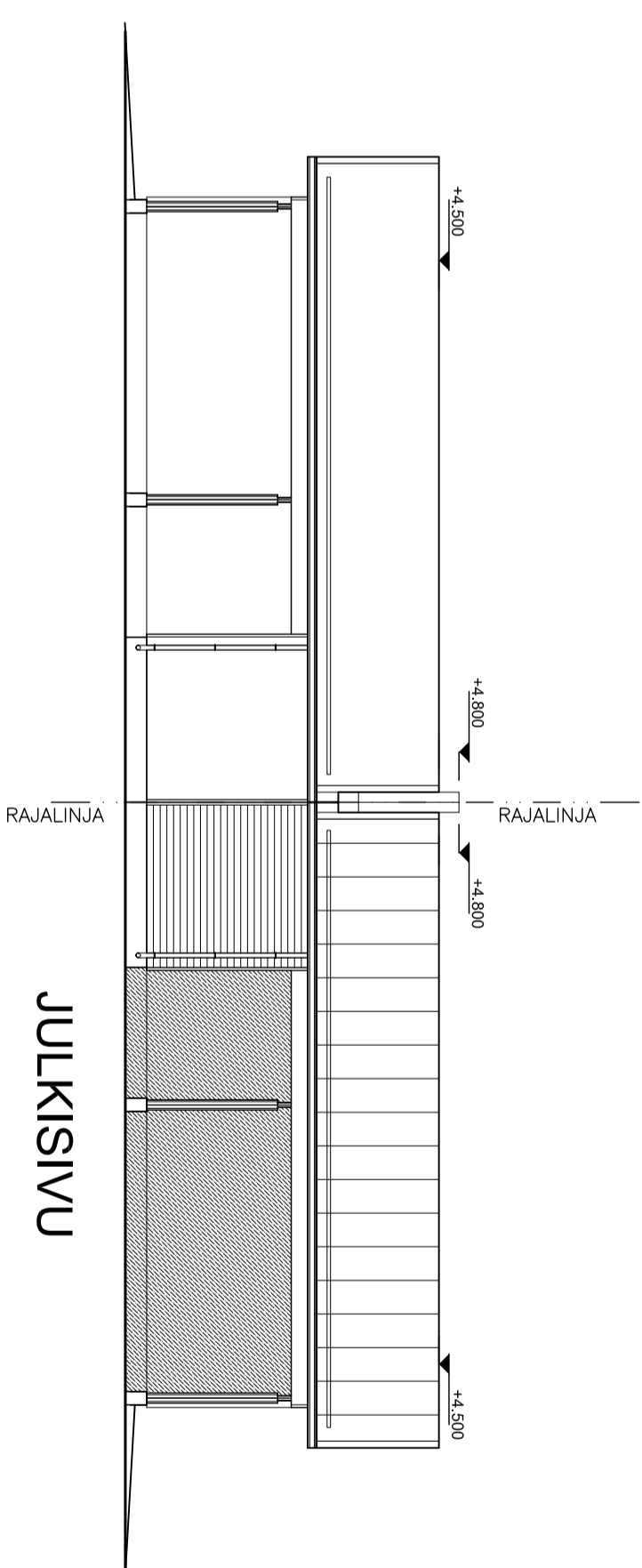
RAKENNETYYPIT:

- VÄÄROHJA :** KONESAJUTTU PELTIKATTO
ALUSKATE
ALUSPINNOITUS
KATTOKÄNNÄKKEET
LÄMMÖNERISTE 50mm
LÄMMÖNERISTE 100mm
HÖYRYNSULKU
KORROOSIESTO
SISÄVERHOUSLEIÄVY
PINTAKÄSITTELY
- ULKOSEINÄ :** ULKOVERHOUSPANELI VAAKKAAN >25mm
US1
LIIWARAKO / KOOLAUS 22+22 mm
BETONIHARAKKOSIENA
PINTAKÄSITTELY
- ULKOSEINÄ :** ULKOVERHOUSPANELI VAAKKAAN >25mm
US2
LIIWARAKO / KOOLAUS 22+22 mm
LÄMMÖNERISTE 125 mm/ RUNKO 50x125
HÖYRYNSULKU
SISÄVERHOUS KIPSILEIÄVY 13mm
PINTAKÄSITTELY
- ALAPOHJA :** PINTAKÄSITTELY
AP1
TERÄSBETONILATAA 150mm
LÄMMÖNERISTE 100 mm STYROX
TIIVISTETTY SORAPÄÄTTÖ MIN. 300 mm

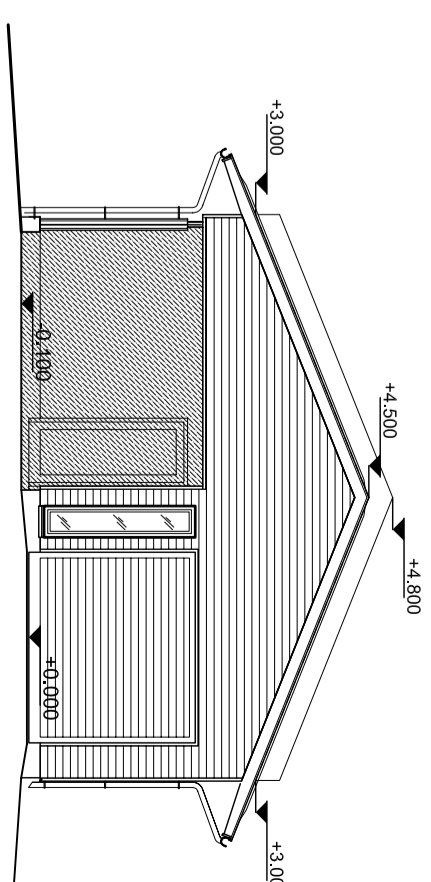
JULKISIVU



JULKISIVU



JULKISIVU



JULKISIVU

